

Hvidbog til Stilladspriskuranten

for

servicepræget stilladsarbejde

i tilknytning til den mellem

Dansk Byggeri

og

Fagligt Fælles Forbund

indgået Bygge- og anlægsoverenskomst

Læsevejledning

- Faglige afgørelser:
 - FV Faglig voldgift
 - PU Priskurantudvalgsmøde
 - OM Organisationsmøde
 - MM Mæglingsmøde
- PU 31-02-1800
[Tekst citeret referat ovenstående møde]
- Dato for seneste behandling i priskurantudvalg angives efter overskrift for eksempel:

"A2 Enkeltsøjlesystem (Stilladsklasse 3-6) [14-01-2010]"

(Dvs. Punktet A2 Enkeltsøjlesystem er sidst opdateret 14-01-2010)

- Hvidbogen skal ses som et supplement til "Priskurant for servicepræget stilladsarbejde mellem Dansk Byggeri og Fagligt Fælles Forbund" (Stilladspriskuranten). Hvidbogen uddyber punkterne fra Stilladspriskuranten, samt informerer om eventuelle tilføjelser.
- Hvidbogens punkter refererer kun til tilsvarende punkt i Stilladspriskuranten. For eksempel refererer punkt A1 i Hvidbogen kun til punkt A1 i Stilladspriskuranten. Forklaringen under punkt A1 i Hvidbogen, kan således ikke bruges til andet end, forklaring af stilladspriskurantens punkt A1.

Indholdsfortegnelse

Hvidbog til Stilladspriskuranten	1
Læsevejledning	2
Indholdsfortegnelse	3
Almindelige bestemmelser	6
I Almindelige forudsætninger [14-01-2010]	8
<i>A1 Let facadestillads (stilladsklasse 1-3) [14-01-2010]</i>	9
<i>A2 Enkeltsøjlesystem stilladsklasse 3-6) [14-01-2010]</i>	10
<i>A3 Alle stilladsdele skal være tilpasset systemet [14-01-2010]</i>	11
<i>A4 Læsning og aflæsning af materiel på virksomhedens lagerplads [14-01-2010]</i>	12
<i>A5 Egnede tekniske hjælpemidler til rådighed på firmaets lagerplads [14-01-2010]</i>	13
<i>A6 Krantillæg for stillads under A2, pkt. 17 -30 [14-01-2010]</i>	14
<i>A7 Der afregnes kun for det opstillede/ demonterede materiel [14-10-2010]</i>	15
<i>A8 Manuel materieltransport på montagestedet fra lastbil/aflastningssted/material depot</i>	17
<i>A9 Kørsel ud over 20 km [14-01-2010]</i>	19
<i>A10 Højdetillæg [14-01-2010]</i>	22
<i>A11 Der stilles montagedæk til rådighed ved montage/ demontage [14-01-2010]</i>	23
<i>A12 For demontage betales 50% af montageprisen [14-01-2010]</i>	24
<i>A13 Akkord [14-01-2010]</i>	25
<i>A14 Oprydning efter eget arbejde er indeholdt i priserne [14-01-2010]</i>	26
<i>A15 Montage af specielle stilladser [14-01-2010]</i>	27
<i>A16 Tagtillæg [14-01-2010]</i>	28
<i>A17 Egnede tekniske hjælpemidler [01-12-2010]</i>	29

Let facadestillads (stilladsklasse 1-3)	30
1. Facaderammer (GTH) [30-03-2010]	31
2. Dæk og planker (14-01-2010)	33
3. Stige-/ trappeløb (GTH)(14-01-2010)	34
4. Længdeafstivninger og gelændere (GTH) [14-01-2010]	35
5. Forankring inkl. Boring, plugs og øjeskruer (GTH) [14-01-2010]	36
5.A Tillæg til fastgørelser [14-01-2010]	37
6. Konsoller og skærmbæringer mv. (GTH) [14-01-2010]	38
7. Skærme og fodbrædder (GTH) [14-01-2010]	39
7.A Tæt afdækning med finer [14-01-2010]	40
8. Fodplader og spindler m.v. (GTH) [14-01-2010]	41
9. Rør, koblinger m.v. hjælpematerialer (GTH) [14-01-2010]	42
10. Drager, broer og tilbehør til telt m.m. (GTH) [14-01-2010]	43
10.A Tillæg/ fradrag teltoverdækning (23-03-2011)	44
11. Klimaskærm med aquadæk (GTH) [14-01-2010]	45
12. Net (G) [14-01-2010]	46
12.A Tillæg til net [14-01-2010]	47
13. Plastik og presenning (GH)	48
13.A Tillæg til plastik og presenninger [14-01-2010]	49
14. Elhejs (GTH) [14-01-2010]	50
15. Nedstyrtningskakter (GTH) [14-01-2010]	51
16. Afspærringsmateriel [14-01-2010]	52

Enkeltsøjlesystem/ sværtstålstillads (stilladsklasse 3-6)	54
17. Fodspindler (GTH) [14-01-2010]	54
18. Søjler (GTH) [14-01-2010]	55
19. Tvær-/ længdebjælker, horisontalrør, forstærket horisontalrør (GTH) [14-01-2010]	56
20. Rækværker, horisontalrør ekskl. Fodliste (GTH) [14-01-2010]	57
21. Diagonaler (GTH) [14-01-2010]	58
22. Traller og dæk [14-01-2010]	59
23. Opgangstralle (GTH) [14-01-2010]	61
24. Trappe og stige (GTH) [14-01-2010]	61
25. Fodliste op til og med 4,15 m (GTH) [14-01-2010]	62
26. Bjælkerytter (GTH) [14-01-2010]	63
27. Montagedæk [14-01-2010]	64
28. Tagstillads [14-01-2010]	65
29. Nedtagning [14-01-2010]	66
30. Flytning [14-01-2010]	67

Almindelige bestemmelser

PU 06-06-2016

[Alle mand på samme opgave/ job er enten på akkord/ eller timeløn

Fast timetillæg:

Der er indført 3 faste timetillægssatser:

Ændringerne i satser er gældende fra 1. marts 2018

1: 35,54 kr. Gælder alle, der ansættes fra 1. marts 2009 og ikke opfylder kravene for at opnå sats 2 og 3. Nævnte sats gælder til uddannelsen er gennemført med erhvervelse af uddannelsesbevis

2: 50,39 kr. (det uændrede faste timetillæg) gælder for alle der ikke opfylder kravet til sats 3 og som har været ansat i stilladsbranchen før 1. marts 2009. Alle indgåede uddannelsesaftaler (nuværende elever) er også omfattet.

Ansættelse i stilladsbranchen før 1. marts 2009 skal dokumenteres.

3: 59,23 kr. Alle færdiguddannede 2-årige stilladsmontører og ERFA- linjen med koordineret praktikprøve, samt bestået ERFA 2 før marts 2009.

"Indslusningsperiode" / Indslusningsløn

Indslusningsperioden er et nyt anciennitetsbegreb, der er indført. Perioden er på 3 måneder og bevirker følgende:

Eksempel:

Fast timetillæg 1: 35,54 kr. for alle timer.

Akkordfordeling: 60/40 ordning – kan ikke fraviges.

60 % af akkordindtjeningen til den erfarne.

40 % til den som er i indslusningsperioden.

Hvis begge montører er på indslusningsløn, deles akkorden lige.

Hvor der er montører, som arbejder i akkord med en på indslusningsløn, deles akkorden forholdsmæssigt.

EKS: 3 montører og 1 på indslusningsløn.

A 2 Mand i 14 timer
B 2 Mand i 18 timer (heraf en på indslusningsløn)

A	14	X	0,6	X	1	=	8,4
	14	X	0,6	X	1	=	8,4
B	18	X	0,6	X	1	=	10,8
	18	X	0,4	X	1	=	7,4 (Indslusning)
<hr/>							
	I alt						34,8 (Akkordtimer)

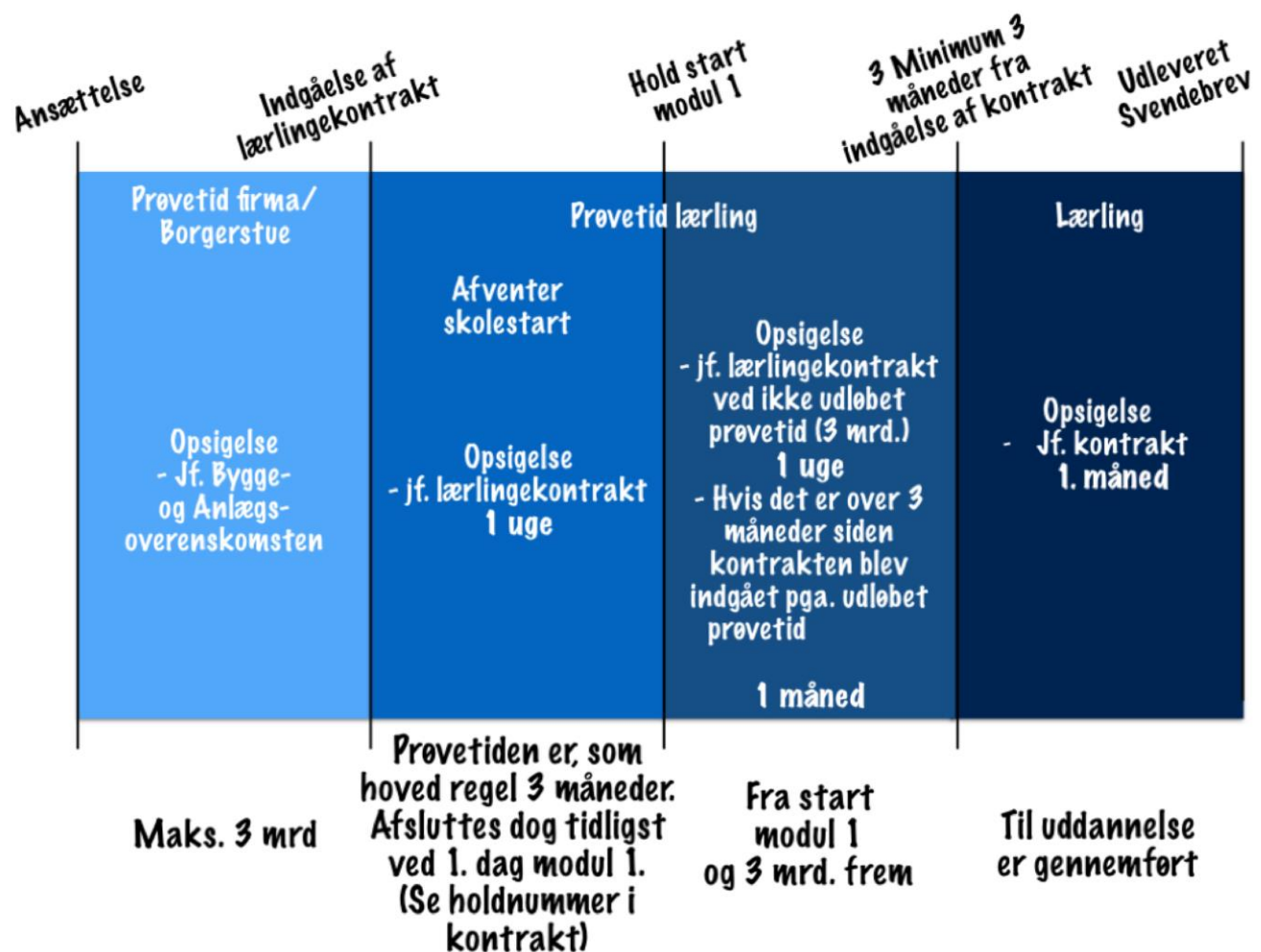
Akkordsum = 10.000 kr.

Udregning af fordelingstal:

$$\begin{array}{rcl} \text{Akkordsum} & / & \text{Akkordtimer} = \text{Fordelingstal} \\ 10.000 & / & 34,8 = 287,36 \end{array}$$

Fordeling:

A	8,4	X	287,36	=	2.413,82	Kr.
	8,4	X	287,36	=	2.413,82	Kr.
B	10,8	X	287,36	=	3.103,49	Kr.
	7,2	X	287,36	=	2.068,99	Kr. (Indslusning)



I Almindelige forudsætninger

Ved ordet stillads forstås ramme-/ søjlestilladser af stål, hvor i der er monteret stilladsgulv/-dæk, eller der er en mulighed for at montere stilladsgulv/-dæk.

Stilladserne opsættes forskriftsmæssig. Hermed menes, at opsætningen følger stilladsproducentens opstillingsvejledning, samt opfylder myndighedernes krav.

Opstillingsvejledningen for den aktuelle stilladstype, skal forefindes i virksomheden og være tilgængelig på arbejdsstedet.

Hvis stilladset ikke opstilles i en standardopstilling - efter oplysningerne i opstillingsvejledningen - skal der foreligge en konstruktionsberegning, for den valgte stilladskonstruktion indeholdende en specifikation over den pågældende opstilling.

Montage og demontage, skal opfylde de til enhver tid gældende forskrifter.

Hermed menes, at der arbejdes efter leverandørens montagevejledning, myndighedernes bekendtgørelser, stilladsbranchens branchevejledning, kundens krav og specifikationer samt virksomhedens instruktion. Der skal til enhver tid anvendes egnede tekniske hjælpemidler eksempelvis el-hejs, afhængningssikret hejsekrog, kran, vogne etc., samt personlige værnemidler eksempelvis hjelm, sikkerhedsfodtøj, Gelænder, sikkerhedsline, etc.

Virksomhedens instruktion skal indeholde oplysninger om stilladsets opbygning, formål og anvendelse af stilladset. Skitse med mål - længde på stilladset, højde mål til tagrende - og oplysninger om forhindringer samt oplysninger om eventuel manuel transport og flyttefradrag. Inddeling af stilladset er indeholdt i prisen. (udlægning af hegn før opstart)

Gældende forskrifter:

- [AT-Vejledning 45-1 Stilladsopstillers ansvar](#)
- [Standartblade for stillads \(BAR\)](#)
- [Branchevejledning om opstilling og nedtagning af stillads \(06/ 2014 BAR\)](#)
- [Handlingsplan for minimering af nedslidning ved manueltransport](#)

A1 Let facadestillads (stilladsklasse 1-3) [14-01-2010]

Ved let facadestillads forstås rammestilladser af stål, med maksimal bredde pr. arbejdsdæk på 70 cm (stilladsklasse 1-3).

A2 Enkeltsøjlesystem (stilladsklasse 3-6) [14-01-2010]

Ved udtrykket enkeltsøjlesystem, forstås søjlestillads/ rammer med en maksimal belastning på 600 kN pr. m² og en bredde på arbejdsdækket på over 70 cm (stilladsklasse 3-6)

A3 Alle stilladsdele skal være tilpasset systemet [14-01-2010]

Hermed menes, at tilbehør er tilrettet det enkelte system.

Til opstilling af et stillads, må der kun anvendes dele, der hører til samme stilladssystem, eller som er åbenbart egnede til at kunne sammenbygges.

Dele, som ikke hører til stilladssystemet, skal have et datablad, som beskriver belastningsklasse og brug af delene.

De enkelte deles samlinger og fastholdelser skal være forsvarligt udført.

Stilladsskruetvinger skal være egnede og må kun anvendes, hvis stilladssystemets egne dele umiddelbart ikke kan anvendes.

Blindrum er ikke tilpasset, men kan anvendes under forudsætning af rigtig anvendelse af stilladstvinger eller anden egnet fastgørelsesmetode.

Løsninger kan godt afvige, men disse skal udføres ud fra normale principper for god stilladsløsning.

A4 Læsning og aflæsning af materiel på virksomhedens lagerplads [14-01-2010]

Læsning og aflæsning af materiel på virksomhedens lagerplads, samt på montagepladsen er indeholdt i priserne.

Hermed menes, at alt af- og pålæsning af stilladsmateriel til den enkelte akkord er inkluderet i akkordafregningen.

Det vil sige, at der afregnes ikke særskilt for, at finde materiel frem, læsning af lastbiler, hjemtagning af overskydende materiel fra byggepladser fra egne arbejder, samt oplægning af materiel i korrekte mængder og på korrekte pladser.

Ved omlæsning til mindre lastbil på arbejdsstedet betales 7 % af de transporttillægsberettigede grundpriser.

En akkord er ikke afsluttet før lastbilen er aflæsset.

Ved afhentning/ levering af stilladsmateriel på fremmede pladser, aftales afregning for dette lokalt.

Lagerpladsen skal være indrettet til opbevaring af stilladsmateriel samt, indrettet så der kan ske af- og pålæsning jf. handleplan 1.

Montagepladsen skal kunne indrettes så transport og montage kan ske jf. handleplan 1.

Der tages hensyn til [Handlingsplan for minimering af nedslidning ved manueltransport](#) .

PU 21-02-2012

[Mertid for arbejdet i forbindelse med læsning af materiel fra anden plads end virksomhedens er betalbar.]

A5 Eget teknisk hjælpemiddel til rådighed på firmaets lagerplads [14-01-2010]

Nedennævnte priser forudsætter, at der stilles eget truck eller andet eget teknisk hjælpemiddel til rådighed, på firmaets lagerplads.

A6 Krantillæg for stillads under A2, pkt. 17 -30 [14-01-2010]

Det forudsættes, at der stilles egnet truck/kranbil til rådighed for af- og pålæsning på montagestedet eller materiellet leveres og/eller afhentes på montagestedet.

Såfremt materiellet leveres og/eller afhentes på montagestedet, skal dette aflæsses hensigtsmæssigt efter aftale med sjakket.

Såfremt der ikke stilles truck eller kranbil til rådighed eller materiellet ikke bliver leveret/ afhentet på montagestedet tillægges, grundpriserne priser 15% (Krantillæg).

(Kun gældende for stillads under A2, pkt. 17 -30 i priskuranten)

A7 Der afregnes kun for det opstillede/ demonterede materiel [14-10-2010]

Hermed menes, der afregnes kun for det færdigt opstillede materiel.

Ved opsætning af ekstra gelænder/ hegn ved f.eks. brug af portalrammer afregnes der kun for de gelændere/ hegn, som sidder i det færdigt opstillede stillads.

Det er et vigtigt princip, at der afregnes for de synlige/ målbare monterede/ demonterede stilladsdele.

Det skal aftales forud, at der bruges flyttekonsoller ved montering af fastgørelser.

Såfremt et bestående stillads flyttes i hel tilstand, f.eks. platforme, overdækninger eller lignende, afregnes der ikke for alle enkeltdele i det pågældende stillads, men alene for den medgående tid.

Ændring af fejlmonteret materiel i henhold til instruktion og montagevejledning er indeholdt i akkorden og afregnes ikke særskilt. For den med gåede tid afregnes alene det faste timetillæg.

Stilladsarbejde skal udføres til den billigste montagepris, men det overlades til stilladsmontøren (hvis der ikke foreligger en detaljeret montageinstruks) et vist skøn med hensyn til montagevalg, og det må gælde, også selv om den endelige montagepris, hver ved kommer til at overstige den billigste montagepris.

Montage og demontage af f.eks. stillads er to uafhængige akkorder.

Efter endt montage tælles det færdige stillads op og der afregnes for dette.

Dog kan akkorden i følgende situationer afregnes inden stilladset er færdig opbygget:

- Hvis der ikke kan arbejdes videre på grund af materialeangel
- Hvis stilladset sættes op til totalinddækning, kan der afregnes, når grundstilladset er færdigbygget og alle højder er lovliggjort.
- Hvis flere sjak/ folk uden aftale med det oprindelige sjak, indblandes i opgaven. Herunder også hvis andre end det oprindelige sjak gør projektet færdigt.
- Hvis tidsplaner nødvendiggør, at sætte flere folk på, kan arbejdsgiveren gøre dette mod, at det hidtidige arbejde opgøres for det oprindelige sjak.
- Hvis man sættes til at færdiggøre et andet sjaks projekt på grund af ferie, sygdom eller lignende, kan man opgøre sin del af arbejdet særskilt.

Materiel, som ikke er beskrevet i Stilladspriskuranten eller i protokollater, akkorderes særskilt.

Priser aftales på forhånd, evt. I en lokalafale.

PU 25-11-2014

Medarbejders ret til at akkordere nedtagning, når opstilling er foretaget på timeløn.

Opsætning og nedtagning er to forskellige akkorder. Hvis opstillingen er på timeløn, skal dette meddeles ved nedtagningen og det skal aftales om nedtagning er på timeløn eller akkord. Akkord er udgangspunktet.

A8 Manuel materieltransport på montagestedet fra lastbil/aflastningssted/materialedepot [14-01-2010]

Ved flytning, hvor stilladset nedtages og materiellet hejses direkte ned på lastbilen, eller der benyttes trækvogn, betales der ikke krantillæg.

Hvor der er frit udsyn/adgang mellem kranbil/ kranfører og aflæsningsstedet, betales ikke for den medgåede tid.

Ved kraning af materiel over mur eller lignende og hvor kranfører ikke kan se, hvor materiellet afsættes betales et tillæg på 3,5 % af grundpriserne. Samme pris ved montage og demontage.

Hvor aflæsningsstedet ikke er i niveau med kranbilen og hvor der ikke er frit udsyn eller adgang til aflæsningsstedet betales et tillæg på 3,5 % af grundpriserne.

Ved kraning af materiel, med fremmed vognmand, til montagested, betales for forbrugt tid, dog ikke når kranen benyttes i forbindelse med montage (telt eller lignende).

Der skal ikke betales særskilt, hvor kranen bruges i forbindelse med selve montage-/ demontage.

Eventuel manuel transport afregnes fra stedet, hvor materiellet afsættes med kranen.

PU 06-06-2016

[Benyttes kranen af en anden end de naturligt til akkorden hørende sjakdeltagere er dennes timer uden for akkorden, som hvis det er en ekstern kranleverandør]

Manuel materieltransport på montagestedet fra lastbil til ophejsningsstedet til og med 15m er indeholdt i priserne.

Der tages hensyn til [Handlingsplan for minimering af nedslidning ved manuel transport](#) ved håndtering af stilladsmateriel.

Ved manuel vandret transport forstås, transport af stilladsmateriel udført af sjakket, til montagested eller fra montagested. Lastbilen kan også være et materiale depot i tilknytning til den igangværende akkord.

Transport afregnes med udgangspunkt i grundpriserne (G).

Transport afregnes ikke af diverse tillæg.

Eksempel:

Grundpriser sum	100
Telttillæg sum	40
Højdetillæg sum	25

Her afregnes kun transport af de 100, da der KUN afregnes transport af summen af grundpriserne (G).

Det er ideelt, hvis størrelsen af transporttillægget er angivet på arbejdsbeskrivelsen.

Når der stilles tekniske hjælpemidler til rådighed, skal dette anføres på arbejdsbeskrivelsen, hvis ikke dette forefindes på bilen.

Ved specielle forhold og særskilt akkordering, bør dette aftales på forhånd.

PU 22-08-2013

[Transport i baggård, længere transport gennem stor port.

Er der flere muligheder for transport, skal dette aftales forud for opgavens start med hensyntagen til handlingsplan.]

PU 25-11-2014

[Flytning hvor transportmiddel ikke kan anvendes, betales for manuel transport.

Spørgsmålet har været afklaret i priskurantudvalget tidligere]

A9 Kørsel ud over 20 km [14-01-2010]

Ved kørsel ud over 20 km pr. arbejdsdag, betales de overskydende kilometer med den til enhver tid gældende sats.

Eksempel på afregning pr. dag pr. mand:

Fra virksomheden til opstillingssted A	+	23	km
Fra opstillingssted A til opstillingssted B	+	18	km
Fra Opstillingssted B til Virksomheden	+	30	km
<hr/>			
Km i alt	=	71	km
Fradrag pr. dag	-	20	Km
<hr/>			
Km til afregning i alt	=	51	Km

Km sats	X	Antal kørte km -20	=	Km afregning pr. mand pr. dag
1,65 kr.	X	51 km	=	84,15 kr.

Det vil sige, hvis der er to, tre osv. mand i sjakket, skal der afregnes således pr. dag:

Km afregning pr. mand pr. dag	X	Antal mand i sjakket	=	Afregning kørsel totalt
84,15 kr.	X	2 mand	=	168,3 kr.
84,15 kr.	X	3 mand	=	252,45 kr.
84,15 kr.	X	Osv. Mand	=	Osv. Kr.

Principper ved Akkordarbejde og timelønsarbejde på samme dag.

Arbejdstiden, aftales lokalt, men i dette eksempel er mødetiden kl. 07:00 og arbejdsdagen er 8 effektive timer.

Eksempel 1

Sjakket starter med en timelønsopgave (opgave 1) på ca. 3 timer og derefter en akkordopgave (opgave 2) på ca. 5 timer.

Kl. 07:00 starter timelønsopgaven, sjakket er på timeløn indtil sjakket har afsluttet timelønsopgaven og har ringet hjem.

Timelønsopgaven er afsluttet og akkorden starter.

Kørsel fra timelønsopgaven til akkordopgaven, er derfor på akkord, hvilket vil sige km afregning og timetillæg.

Dvs. i dette tilfælde afregnes dagen således:

- 3 timer timeløn (Kørsel fra virksomheden til opgave 1 udførelse af opgave 1)
- Kilometer takst og timetillæg (kørsel fra opgave 1 til opgave 2)

- Akkord og timetillæg (opgave 2)
- Kilometer takst og timetillæg (kørsel fra opgave 2 og til virksomheden)

Eksempel 2

Sjakket starter med en akkordopgave på 5 timer, og slutter af med en timelønsopgave på 3 timer. Sjakket er på akkord fra 07:00 og 5 timer frem.

Når akkorden er afsluttet ringer de hjem og starter herefter på timeløn.

Dvs. i dette tilfælde afregnes dages således:

- Kilometer takst og timetillæg (fra virksomhed til opgave 1)
- Akkord og timetillæg (opgave 1)
- 3 timer timeløn (inkl. Kørsel fra opgave 1 til opgave 2, samt fra opgave 2 til virksomheden)

Eksempel 3

Sjakket starter med en akkordopgave (opgave 1), efter 3 timer kaldes de til en timelønsopgave (opgave 2) på ca. 2 timer og vender derefter tilbage på akkordopgaven.

- Sjakket er på akkord fra kl. 07:00 til de stoppes efter 3 timer
- Sjakket kører på timeløn, til opgave 2 og udfører denne på timeløn.
- Når timelønsopgaven er afsluttet ringes der hjem, hvorefter der kørers tilbage til opgave 1 på timeløn.
- Når sjakket kan fortsætte arbejdet på opgave 1, er de på akkord igen.

Dvs. i dette tilfælde afregnes dages således:

- Kilometer takst og timetillæg (fra virksomhed til opgave 1)
- Akkord og timetillæg indtil afbrydelse af akkord (opgave 1)
- 2 timers timeløn (Kørsel fra opgave 1 til opgave 2, udførsel af opgave 2, samt kørsel fra opgave 2 til akkord genoptages på opgave 1)
- Akkord og timetillæg (opgave 1)
- Kilometer takst og timetillæg (fra opgave 1 til virksomhed)

Hvis eksemplet ændres således at opgave 2 også er en akkordopgave, kan det udløse betaling for til- og afrigning af lastbil.

Eksempel 4

En timelønsopgave varer hele dagen. Mester får kun betaling for de timer sjakket er på byggepladsen, men opgaven aflønnes som timeløn.

I dette tilfælde afregnes hele opgaven på timeløn (kørsel fra virksomheden til opgaven, udførelse af opgaven, samt kørsel fra opgaven til virksomheden)

A10 Højdetillæg [14-01-2010]

Ved montage af lodrette dragere, betales der højde tillæg, for den del af drageren, der er over de 18 m.

A11 Der stilles montagedæk til rådighed ved montage/ demontage [14-01-2010]

Montagedækkene er alu-finérdæk af den type, der er tilpasset systemet og principielt monteres på tværs i feltet.

Ved brug af montagedæk skal feltet fyldes helt ud.

Principielt skal montagedæk være i samme højde.

Traller anses, på grund af vægten, ikke for, at være egnede montagedæk.

([se branchevejledningen](#))

A12 For demontage betales 50% af montageprisen [14-01-2010]

For demontage betales 50% af montageprisen, hvor andet ikke er anført.

Med montagespris menes der grundpris.

Priser og tillæg, der kun betales ved opsætning af stillads

- Tillæg for boring af huller i beton (pkt. 5. A, a i priskuranten)
- Tillæg for tæt afdækning med finer (pkt. 7. A, a i priskuranten)
- Tillæg for genbrug eller vandret monteret net (pkt. 12. A, a, b i priskuranten)
- Tillæg for genbrugt plast (pkt. 13. A, a i priskuranten)

Priser og tillæg, der ikke halveres ved demontage

- Tillæg for kraning af grej, beregnes altid af grundprisen (pkt. A6 i priskuranten)
- Ved kraning af materiel over mur eller lignende og hvor kranfører ikke kan se hvor materialet afsættes (pkt. A6 Hvidbogen)
- Transport beregnes altid af grundprisen (pkt. A8 i priskuranten)
- Omlæsning til mindre lastbil ude på sagen beregnes altid af grundpriserne (pkt. A4 Hvidbogen)
- Afspærringsmateriel, der gives samme pris op og ned (pkt. 16. A, a, b, c i stilladspriskuranten)

PU 02-11-2010

[Ved nedtagning af stillads hvor dette skal hjemtages af stilladsmontøren, stilles lastbil til rådighed under hele nedtagningen, medmindre andet aftales]

A13 Akkord [14-01-2010]

Såfremt en akkord udregnes til en akkordsum under 375,15 kr. (sats 2015, se priskuranten), er hver af parterne berettiget til at forlange arbejdet udført på timeløn (pkt. A13 i priskuranten).

Akkordsummen er af de bevægelige akkordpriser eksklusiv, det faste timetillæg og kørselsbetaling (pkt. A9 i priskuranten)

A14 Oprydning efter eget arbejde er indeholdt i priserne [14-01-2010]

-

A15 Montage af specielle stilladser [14-01-2010]

Montage af specielle stilladser, som ikke er akkordsat i priskuranten, akkorderes særskilt i henhold til overenskomstens bestemmelser.

Aftale om udførelse og afregning af arbejdet, skal inden arbejdet påbegyndes aftales skriftligt og forsynes med parternes underskrift.

Såfremt der ikke kan opnås enighed om akkordvilkårene udføres arbejdet på timeløn.

Uoverensstemmelser om akkordvilkårene kan behandles efter regler for behandling af faglig strid.

Dog ikke ved faglig voldgift, med mindre organisationerne er enige herom.

A16 Tagtillæg [14-01-2010]

PU 23-09-2008

[Ved ordet stillads forstås ramme-/ søjlestilladser af stål, hvori der er monteret stilladsgulv/-dæk, eller der er en mulighed for at montere stilladsgulv/-dæk.]

Rækværk, der ikke er monteret i/ på et stillads, er derfor ikke stillads og skal akkorderes særskilt.

Der henvises til prisfastsættelse vha. Skriftlige Lokaleaftaler.

Eventuel transport af stilladsmateriel på tag akkorderes særskilt

Tagtillægget erstatter søjlemeterpriserne tag 1 og tag 2 fra den gamle priskurant

Stillads på helt flade tage, hvor om der er rækværk eller lignende, hvor man lovligt, uden sikring, kan spadserere henover med materiellet og sætte det op mod højere liggende gårde.

Ved tage med hældning forstås ikke, helt flade tage

- Hvor om der er rækværk eller lignende
- Højt liggende gårde (hvor man kan færdes uden sikring)
- Over garageanlæg (hvor man kan færdes uden sikring)
- Hvis man lovligt, uden sikring, kan spadserere henover med materiellet, og sætte det op mod højere liggende gavle o.l.

Da dette betragtes som almindeligt facadestillads.

PU 27-10-2011

[Der skal betales tagtillæg, når det drejer sig om arbejde på et tag, hvor der ikke på forhånd eller inden arbejdets start er truffet foranstaltninger, som f.eks. gelænder.

Dette gælder også selv om der kan være langt til tagkant.]

PU 25-11-2014

[Da der ikke var monteret rækværk ved 4. Tagkant betales tagtillæg.]

PU 06-06-2016

[I fald der mangler rækværk i den ene "gavl"/ skotrende, skal der betales tagtillæg.

I fald der er opført rækværk eller lignende, skal der ikke betales for tagtillæg.

Har der været aftalt andet om rækværket, skal der ej heller betales]

A17 Egnede tekniske hjælpemidler [01-12-2010]

Der skal stilles egnede tekniske hjælpemidler til rådighed, ved montage og demontage. El-montagehejs (wirehejs) anses for nuværende ikke, som et egnet teknisk hjælpemiddel ved demontage.

PU 02-11-2010

[Levering af tekniske hjælpemidler til de enkelte opgaver, skal være egnet og tilpasset opgaven og skal være meddelt inden arbejdet påbegyndes. Transport af tekniske hjælpemidler skal foregå på en sikker og miljørigtig måde.]

De tekniske hjælpemidler, der stilles til rådighed under opgaven, bør være egnede og tilpasset opgaven.

At der er behov for brug af tekniske hjælpemidler, skal være meddelt sjakket inden arbejdet påbegyndes.

Transport af større tekniske hjælpemidler, skal ske på en korrekt og miljømæssig måde.

PU 30-03-2010

[Parterne er enige om, at det er en forudsætning, at medarbejderne har egnede tekniske hjælpemidler til rådighed ved montage og demontage.

Der er endvidere enighed om, at el-hejs (wire-hejs) på indeværende tidspunkt ikke kan anses som egnet teknisk hjælpemiddel ved demontage af stillads]

Let facadestillads (stilladsklasse 1-3)

1. Facaderammer (GTH) [30-03-2010]

Generelt

Rammer er standartrammer, højden er eksklusiv Indstik eller horn.
Nødvendige rammelåse/ grisehaler/ sikringsbøjler er inklusiv i prisen.

Når der monteres løsetrin i en standard ramme i stedet for brug af to indskudte rammer, afregnes som to rammer og et løst trin.

Kategori 1

Samtlige stilladser der ikke kan henføres under kategori 2

Kategori 2

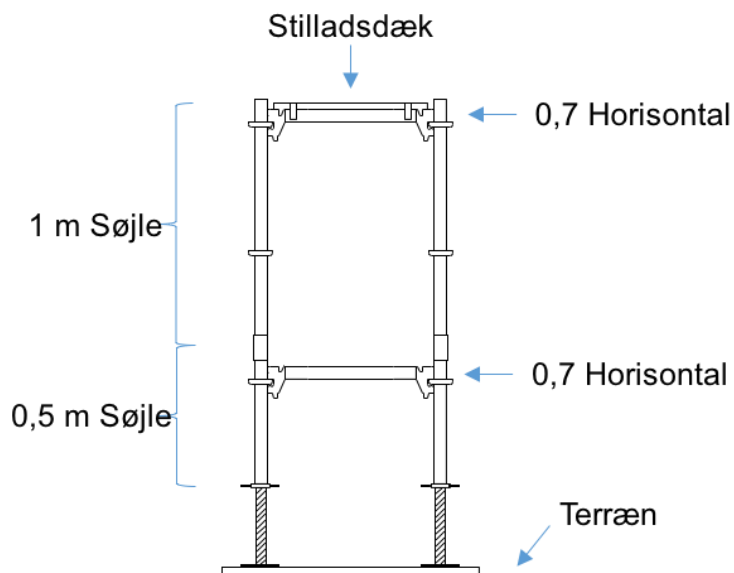
Stilladser opsat under ekstraordinært vanskelige forhold i form af tætte buske/ træer, eller tæt trafik af fodgængere m.m.

Hvis enkeltsøjler undtagelsesvis bruges i stilladset, betales disse som rammer.

Enkeltsøjlesystem

OM 03-03-2007

Bundsektion - enkeltsøjle – bundsektionen i let facadestillads/ enkeltsøjle udført af 2 stk. 0,5 meter søjler og 2 stk. 1 meter søjler, forbundet med 2 horisontaler betales, som 1 standard (-ramme) + 2 horisontaler.



PU 30-03-2010

Horisontalrør - enkeltsøjle

"Hvor horisontalrør eller længde bjælker monteres på langs med dækket betales efter pkt. 19."
(I stilladspriskuranten.)

Generelt

Når gelænderpost ikke monteres i konsol, betales disse som rammer.

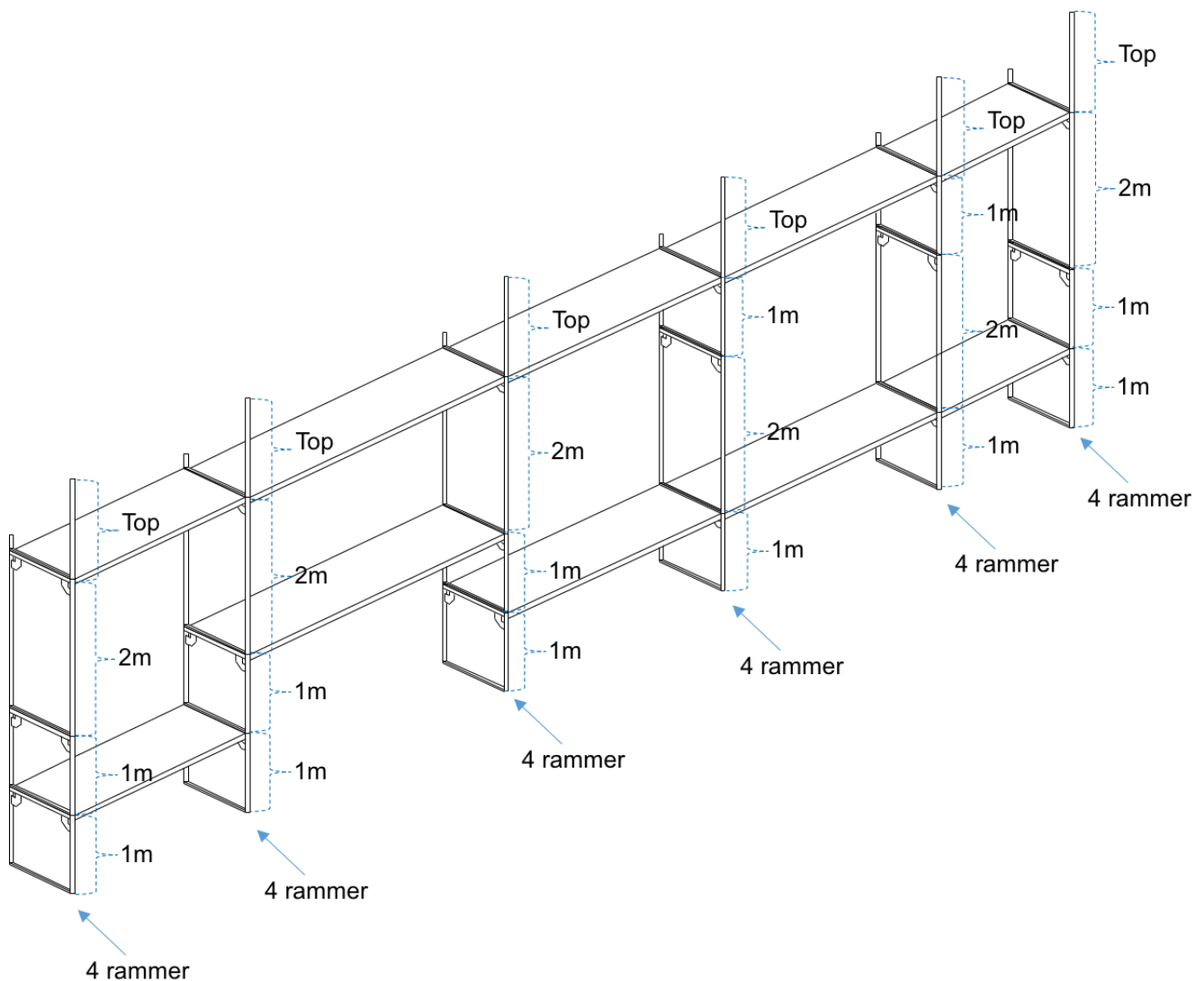
2. Dæk og planker (GTH) [14-01-2010]

Blindrum, hvor finer bruges som blindrum, betales der for blindrum og fastgørelsen betales særskilt.

Blindrum er et stilladsdæk - maksimalt 0,7 m bredt og 3,5 m langt, der ikke kan indpasses i systemets normale moduler.

Fastgørelse af blindrumsdæk og planker betales særskilt.

Ved udkragningskonsoller forstås montage af dæk, som vender væk fra et fast punkt, og hvor den lodrette afstand mellem Konsoldækshøjde og ståstedet ved montage overstiger 2 m.



3. Stige-/ trappeløb (GTH)

Hvor der bruges trappeløb, mindre end 2 m, betales som trappeløb.

Hvor afstanden mellem trappeløb er større end 2 m, skal der bruges og betales for montagedæk, efter gældende regler.

4. Længdeafstivninger og gelændere (GTH) [14-01-2010]

Dobbelt gavlgelænder, der betales ikke for evt. På svejst eller på nittet kobling.

Rækværk i aluminium. op til 1,5 m (havelåge/ Konsolendeluk) er en samlet enhed.

En gelænderpost er en stilladssøjle, der monteres i/ på konsol til montage af rækværk.

5. Forankring inkl. Boring, plugs og øjeskruer (GTH) [14-01-2010]

Hvis der bores ekstra mange huller (forgæves), er det montagesjakket, der skal orientere virksomheden om de yderligere huller.

Nedtagningssjakket skal kontakte virksomheden, hvis der er ekstra mange huller, der skal lukkes og aftale en pris.

Alle huller skal lukkes

Priserne i priskuranten er gældende for fastgørelse i mur- og træværk, med en hul/ Rawplugs størrelse på op til 12 mm.

Kobling til rørfastgørelse betales særskilt. Koblingen kan forlanges demonteret ved aflæsning på lagerplads.

Længden på fastgørelsen udmåles, som afstanden fra indvendig søjles centerpunkt, vinkelret til væg.

Der betales kun for de anvendte borede huller.

Specielle forankringer akkorderes særskilt i henhold til overenskomstens bestemmelser.

Hvor afstanden fra indvendig søjles centerpunkt vinkelret til væg overstiger 0,50 m og hvor der er nødvendigt, at montere konsoller med tilhørende dæk for montage af fastgørelser, betales dette arbejde efter stilladspriskuranten. Konsol og dæk bliver siddende medmindre andet er aftalt.

Hvor det ikke er muligt, at montere konsol, opsættes indvendigt hegn.

5.A Tillæg til fastgørelser [14-01-2010]

6. Konsoller og skærmføringer mv. (GTH) [14-01-2010]

Konsoller med integreret dæklås i konsol eller dæk, er inklusiv i prisen.

Udkragningskonsol afregnes, som almindeligt konsol.

Dækket i udkragningskonsol afregnes efter pkt. 2 i stilladspriskuranten.

7. Skærme og fodbrædder (GTH) [14-01-2010]

Opsætning af Kasseskærm maksimal 100 cm i højden eller finérkasseskærm maksimal højde 130 cm i højden, der har påmonteret beslag for montering på gelænder.

Ved rum forstås den afstand, der er mellem 2 rammer/ søjler, dog maksimalt 3,5 m.

Ved afslutning i ender at et stillads, betales for antallet af skærme, dog kun 1 skærm for konsoldækket og 1 skærm for hoveddækket.

Hvis der ved afslutning, i enden af et stillads, kun bruges 1 skærm, betales der kun for denne, uanset om skærmen dækker over konsol- og hoveddæk.

Tyverisikring

Tyverisikringen er udført med lægte fastholdt til ramme/ søjle og krydsfinérplade.

Tildannelse og fastholdelse af lægter er indeholdt i priserne.

Højde regnes fra terræn.

Der stilles de nødvendige tekniske hjælpemidler til rådighed, bla. rullestillads, betaling for disse hjælpemidler er indeholdt i ovenstående priser.

Andre typer af tyverisikring, aftales lokalt, inden arbejdet udføres.

7.A Tæt afdækning med finer [14-01-2010)

Tillæg til tæt afdækning med finer (pkt. 7.,e)

Elektrisk stiksav stilles til rådighed.

Prisen gives ikke ved almindelig afdækning eller demontage.

OM 14-04-2008 (Bera Nordjylland)

Hvad angår den konkrete sag, skal der ikke betales 2 gange tillæg jf. Pkt. 7A, a, selvom stilladset er bredere, men alene 1 gang tillæg.

Der er yderligere enighed om, at afdækning jf. Vedlangt 2 stk. Billeder er tæt afdækning, hvortil der skal betales 1 gang tillæg jf. Pkt. 7A, a, for diverse skæringer og det udførte arbejdes kvalitet. Hvis den sidste del ud til fodbrættet skal afdækkes (billede 1), leverer virksomheden afdækningsmaterialet tilpasset opgaven.

Billede 1



8. Fodplader og spindler m.v. (GTH) [14-01-2010)

9. Rør, koblinger m.v. hjælpematerialer (GTH) [14-01-2010]

Pr. Løbende meter afregnes ikke pr. løbende meter.

Der rundes op/ ned til nærmeste hele meter.

Eksempel: pr. lbm. Afrundes (12,4 m = 12 meter el 13,6m = 14 meter)

10. Drager, broer og tilbehør til telt m.m. (GTH) [14-01-2010]

Gitterdrager afregnes i modullængder i hele meter. Der rundes op/ ned til nærmeste hele meter.

Eksempel

2 stk. 6 m dragere = $2 \times 6,1$ m drager = 12,2 m drager = der afregnes for 12 m drager

6 stk. 6 m dragere = $6 \times 6,1$ m drager = 36,6 m drager = der afregnes for 37 m drager

Rækværk betales særskilt

Ved et modul forstås, 2 eller flere drager der er samlet.

PU 23-03-2011

10.A Alu-dragere med integreret kederskiner t.om. 65 cm

10.B Teltoverdækninger tillæg/ fradrag (14-01-2010)

Alubroer - Der betales for montage og demontage ved nedtagningen. Hvor gangbroen flyttes langs tagryggen, uden bygningsforhindringer og langs stilladset, er flytningen indeholdt i telttillægsprisen.

Der betales derfor ikke tagtillæg til rækværk eller gavl på figur B i stilladspriskuranten

Priser og tillæg er fastlagt ud fra opbygningen af et telt med en maksimalt spændvidde på 16 meter.

Ved spændvidde forstås afstanden fra dragerem til dragerem.

PU 23-03-2011

[
Ved samling på terræn, hvor der stilles hjælpemidler til rådighed ved samling (eksempelvis rullestillads og kran) bortfalder ovenstående 16 m grænse.

Hvor materiellet hejses op og dette bliver opbygget på stedet, betales forbrugt tid for hejsetiden, og der betales ikke for evt. højdetillæg.

Ved knæk i teltflugt eller spændvidde over 16 meter akkorderes særskilt.

Højdetillæg halveres for de dele, der monteres med kran.

Hvor der foretages ændringer i bestående teltoverdækning gives tillæg efter A12 i priskuranten.

PU 22-08-2013

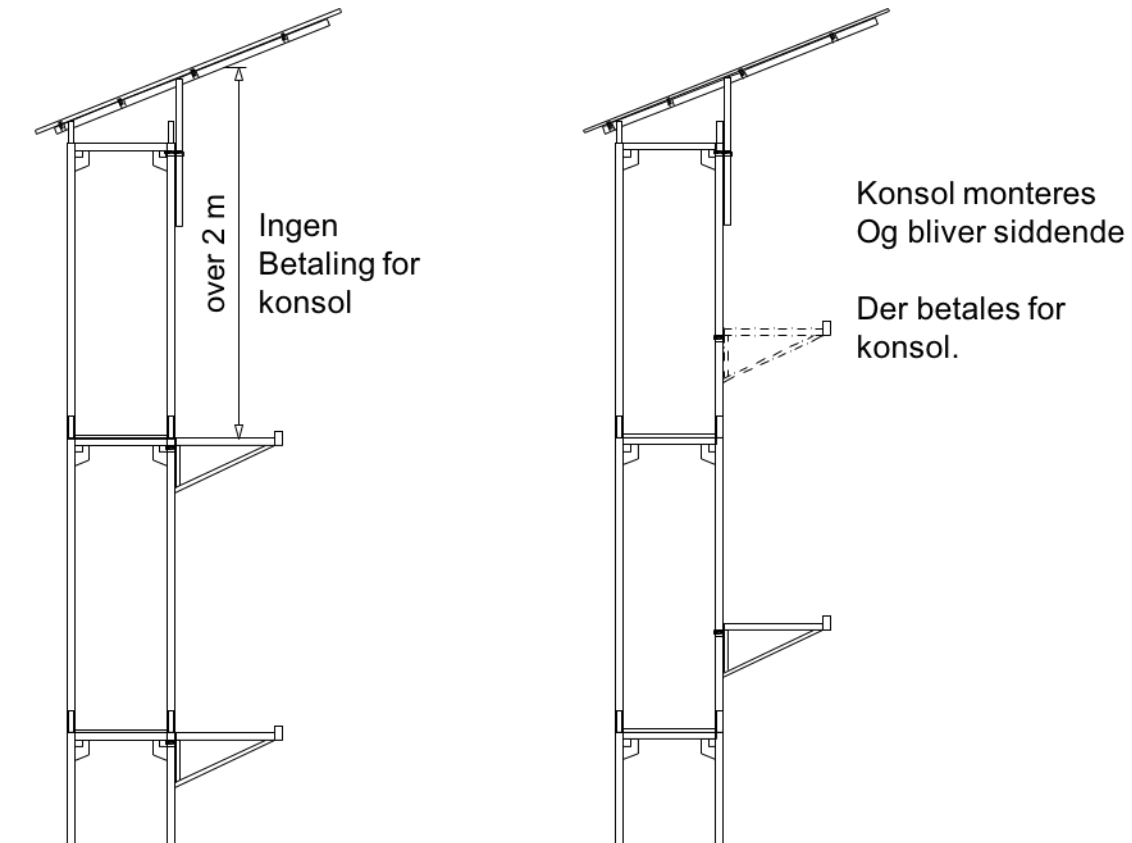
[Åbne- og lukke felter i overdækninger.

Ikke omfattet af priskuranten. Betales som tidsløn eller eventuelt særskilt akkordering.]

11. Klimaskærm med aquadæk (GTH) [14-01-2010]

Prisfastsættelsen gælder for klimaskærmeslag med maksimalt 3 aquadæk.

Presenning/ armeret plast monteret på forannævnte, betales efter pkt. 13. i stilladspriskuranten



12. Net (G) [14-01-2010]

Pr. m² afdækket stillads” – her regnes der fra muren f.eks. 1,0 m ud + stillads længde + 1,0 m ind til muren – vel at mærke når nettet spændes helt ind til muren i begge ender. Overlapning på langsiden betales der således ikke for.

Hvis nettet opsættes ved f.eks. at rulle det om håndlister, som fastsættes i bund og top af stilladset, betales der stadig kun for antallet af afdækket m² og således intet særskilt for oprulning og påspænding.

Ved flettet opsætning forstås, at nettet føres ind bag hegnet.

Ved ned- og hjemtagning returneres nettet i håndterbare bundter uanset om det skal genbruges eller kasseres.

Ved håndterbare forstås, at bundtet kan håndteres af en person.

Hvis nettet skal genbruges, skal stilladsmontøren oplyses om dette, før nedtagning.

12.A Tillæg til net [14-01-2010]

Disse tillæg gives ikke ved nedtagning

13. Plastik og presenning (GH)

Pr. m² afdækket stillads” – her regnes der fra muren f.eks. 1,0 m ud + stillads længde + 1,0 m ind til muren – vel at mærke når nettet spændes helt ind til muren i begge ender. Overlapning på langsiden betales der således ikke for.

Hvis nettet opsættes ved f.eks. at rulle det om håndlister, som fastsættes i bund og top af stilladset, betales der stadig kun for antallet af afdækket m² og således intet særskilt for oprulning og påspænding.

Ved flettet opsætning forstås, at nettet føres ind bag hegnet.

Ved ned- og hjemtagning returneres nettet i håndterbare bundter uanset om det skal genbruges eller kasseres.

Ved håndterbare forstås, at bundtet kan håndteres af en person.

Hvis plastik/presenning skal genbruges, skal stilladsmontøren oplyses om dette, før nedtagning.

13.A Tillæg til plastik og presenninger [14-01-2010]

Disse tillæg gives ikke ved nedtagning

14. Elhejs (GTH) [14-01-2010]

Hvor elhejs eftermonteres på stilladset tillægges prisen med 25%.

Tillægget gives ikke, hvor elhejset flyttes inden for samme sag.

Ved eftermontering forstås, at el-hejset monteres på et bestående og godkendt stillads.

15. Nedstyrtningskakker (GTH) [14-01-2010]

I ovennævnte priser er regnet med at plastik skaktrør dækker ca. 0,90 meter og stålskaktrør dækker 1,25 meter.

Hvor skaktrør eftermonteres på stilladset tillægges prisen 25%.

Tillægget gives ikke, hvor skakten flyttes inden for samme sag.

Ved eftermontering forstås, at skakten monteres på et bestående og godkendt stillads.

16. Afspærringsmateriel [14-01-2010]

Afspærring

Hvor afspærring opsættes ved opstart på en opgave betales 1 gang, ved at åbne og lukke hver dag betales der ikke for og når opgaven afsluttes betales 1 gang.

Når afspærring skal flyttes, for eksempel 25 meter frem/ ned ad vejen, så der er spærret af til næste dag, betales 1 gang

Når afspærringen skal flyttes helt væk, når man kommer, og efterfølgende hentes frem igen og sættes op, når man kører/ forlader arbejdsstedet (for eksempel bærer afspærringen ind i en gård, fordi at der ikke er plads på gaden/ fortovet) betales 1 gang.

Når afspærringen fjernes og der efterfølgende etableres cykelsluse med samme afspærring, betales 1 gang.

At flytte afspærring ind på fortovet og sætte den op igen, når man kører hjem.

Enkeltsøjlesystem/ sværtstålstillads (stilladsklasse 3-6)

-

17. Fodspindler (GTH) [14-01-2010]

-

18. Søjler (GTH) [14-01-2010]

-

19. Tvær-/ længdebjælker, horisontalrør, forstærket horisontalrør (GTH) [14-01-2010]

-

20. Rækværker, horisontalrør ekskl. Fodliste (GTH) [14-01-2010]

-

21. Diagonaler (GTH) [14-01-2010]

-

22. Traller og dæk (GTH) 14-01-2010]

23. Opgangstralle (GTH) [14-01-2010]

-

24. Trappe og stige (GTH) [14-01-2010]

-

25. Fodliste op til og med 4,15 m (GTH) [14-01-2010]

-

26. Bjælkerytter (GTH) [14-01-2010]

-

27. Montagedæk [14-01-2010]

Montagedæk anvendes minimum for hver 2. Meter i højden, dog op til 2,4 meter i bunden.

Hvor montagedæk flyttes op til maksimalt 2 meter betales montageprisen.
Flytning over 2 meter betales med demontage/ montage prisen.

Hvor montagedæk nedtages, betales for demontage.

Hvor montagedæk lægges op betales for montage.

Montagedæk betales efter størrelse jf. Pkt. 6. I stilladspriskuranten.

Der betales ikke højdetillæg, hvor montagedæk flyttes op eller ned i stilladset under montage/ de
montage.

Se branchevejledningen

28. Tagstillads [14-01-2010]

Ved opstilling af stilladser på tage betales alt materiel til og med gennemgående dæk eller mulige gennemgående dæk, dog ikke fodlister (se figur H i priskuranten) med et tillæg på 100% for tage med hældning på 15 grader og derunder og 125% for tage med en hældning på over 15 grader.

Betaling for underlaget på tage akkorderes særskilt.

PU 23-09-2008

[Ved ordet "stillads" forstås ramme-/ stålstilladser, hvori der er monteret stilladsgulv/-dæk, eller der er en mulighed for at montere stilladsgulv/ -dæk.)

Der betales derfor ikke tagtillæg til rækværk eller gavl figur B i stilladspriskuranten]

29. Nedtagning [14-01-2010]

Ved nedtagning betales 50 % grundpriserne.

30. Flytning [14-01-2010]

Flytning (af- og påmontage) af arbejdsdæk excl. Fodliste, hvor dette flyttes 2 meter eller mindre fra oprindelig monteret, betales enkeltdele alene med montagepriserne. Tilhørende tværbjælker afregnes ikke.

Flytning af arbejdsdæk 2 meter og derunder afregnes således:

- Oppris for dæk og længdebjælker
- Ned/oppris for fodliste, hånd-/knæliste og diagonaler.
- Der betales ikke for flytning af tilbehørende tværbjælke.
- Der kan ikke gøre krav på 15% tillæg jf. alm. Bestemmelser punkt A6 (krantillæg).

Ved nedtagning betales der i øvrigt efter, hvordan stilladset ser ud på nedtagningstidspunktet.