

**Hvidbog til Stilladspriskuranten**

for

servicepræget stilladsarbejde

i tilknytning til den mellem

Dansk Byggeri

og

Fagligt Fælles Forbund

indgået Bygge- og anlægsoverenskomst

## **Læsevejledning;**

Faglige afgørelser;

FV - faglig voldgift

PU - priskurantudvalgsmøde

OM - organisationsmøde

MM- mæglingsmøde

Dato for seneste behandling i priskurantudvalg angives efter overskrift

## Indhold

Hvidbog til Stilladspriskuranten .....	1
Almindelige bestemmelser (14-01-2010).....	5
Vejledning i Uddannelsesaftale til den 2-årige stilladsmontøruddannelse (28-12-2010).....	6
I Almindelige forudsætninger (14-01-2010).....	8
A 1 Let facadestillads ( Stilladsklasse 1-3) (14-01-2010) .....	9
A 2 Enkeltøjlesystem ( Stilladsklasse 3-4-5-6) (14-01-2010).....	10
A 3 Alle stillads dele skal være tilpasset systemet. (14-01-2010).....	11
A 4 Læsning og aflæsning af materiel på virksomhedens lagerplads. (14-01-2010) .....	12
A 5 Egnede teknisk hjælpemiddel til rådighed på firmaets lagerplads. (14-01-2010) .....	13
A 6 Krantillæg for stillads under A2. (14-01-2010) .....	14
A 7 Der afregnes kun for det opstillede/demonterede materiel. (14-01-2010) .....	15
A 8 Manuel materieltransport. (14-01-2010) .....	16
A 9 Kørsel ud over 20 km. (14-01-2010) .....	18
A 10 Højdetillæg. (14-01-2010).....	19
A 11 Der stilles montagedæk til rådighed ved montage / demontage. (14-01-2010) .....	20
A 12 For demontage betales 50 % af montageprisen. (14-01-2010).....	21
A 13 Akkord. (14-01-2010).....	22
A 14 Oprydning efter eget arbejde er indeholdt i priserne. (14-01-2010) .....	23
A 15 Montage af specielle stilladser. (14-01-2010) .....	24
A15a Akkorderingsaftale (14-01-2010) .....	25
A 16 Tagtillæg. (14-01-2010) .....	26
A 17 Egnede tekniske hjælpemidler (01-12-2010) .....	27
Let facadestillads (stilladsklasse 1-3) .....	28
1. Facaderammer (GTH) (30-03-2010) .....	29
3. Stige – trappeløb (GTH) (14-01-2010).....	31
4. Længdeafstivninger og gelændere (GTH) (14-01-2010).....	32
5. Forankring inkl. boring, plugs og øjeskruer (GTH) (14-01-2010).....	33
5. A Tillæg til fastgørelser (14-01-2010).....	34
6. Konsoller og skærmbæring mv. (GTH) (14-01-2010) .....	35
7. Skærme og fodbrædder (GTH) (14-01-2010) .....	36
7. A Tæt afdækning med finer. (14-01-2010) .....	37
8. Fodplader og spindler mv. (GTH) (14-01-2010).....	38
9. Rør, koblinger mv. som hjælpematerialer (GTH) (14-01-2010).....	39
10. Drager og broer og tilbehør til telt mm. (GTH) (23-03-2011) .....	40
10. A Teltoverdækninger tillæg / fradrag. (23-03-2011) .....	42
11. Klimaskærm med aquadæk (GTH) (14-01-2010).....	43
12. Net (G) (14-01-2010) .....	44
12. A Tillæg til net. (14-01-2010) .....	45

13.	Plastik og presenninger ( GH ) (14-01-2010).....	46
13. A	Tillæg til plastik og presenninger. (14-01-2010).....	47
14.	Elhejs (GTH) (14-01-2010) .....	48
15.	Nedstyrningskakker (GTH) (14-01-2010).....	49
16.	Afspærringsmateriel. (14-01-2010).....	50
	Enkeltsøjlesystem/sværtstålstillads (stilladsklasse 3 - 4- 5 - 6) .....	51
17.	Fodspindler (GTH) (14-01-2010) .....	52
18.	Søjler (GTH) (14-01-2010).....	53
19.	Tvær-/længdebjælker/horisontalrør/forstærket horisontalrør (GTH) (14-01-2010) .....	54
20.	Rækværker/horisontalrør excl. fodliste (GTH) (14-01-2010).....	55
21.	Diagonaler (GTH) (14-01-2010).....	56
22.	Traller og dæk. (14-01-2010).....	57
23.	Opgangstralle (GTH) (14-01-2010).....	58
24.	Trappe og stige (GTH) (14-01-2010) .....	59
25.	Fodliste op til og med 4,15 m (GTH) (14-01-2010) .....	60
26.	Bjælkerytter (GTH) (14-01-2010).....	61
27.	Montagedæk. (14-01-2010) .....	62
28.	Tagstillads. (14-01-2010).....	63
29.	Nedtagning. (14-01-2010).....	64
30.	Flytning. (14-01-2010) .....	65

## **Almindelige bestemmelser (14-01-2010)**

## Vejledning i Uddannelsesaftale til den 2-årige stilladsmontøruddannelse (28-12-2010)

### Indslusningsløn

Alle nyansatte skal når der er gået 3 måneder tilbydes en uddannelsesplan hvori der tages stilling til, hvornår montøren kan optages i et skoleforløb.

Dette betyder at der efter 3 måneder skal tilbydes en uddannelsesplan, hvori der er taget stilling til hvornår montøren skal optages på skoleforløb.

Der tages kontakt til Byggeriets Uddannelser [www.bygud.dk](http://www.bygud.dk) for information om næste kursusopstart.

Der skal og kan kun uddannes via den 2-årige uddannelse.

Hvis medarbejderen ikke ønsker den 2-årige stilladsmontøruddannelse og fortsat vil være i branchen, skal dispensation forelægges til godkendelse i uddannelsesudvalget nedsat af parterne.

Ved ekstraordinære arbejdsopgaver, f.eks. kraftværker m.m., hvor der skal bruges ekstraordinært personale i en tidsbegrænset periode, kan der opnås dispensation fra kravet om uddannelsestilbud, ved ansøgning til uddannelsesudvalget.

Den 2 årige stilladsmontøruddannelse varer 2 år fra kursusstart til kursus slut, men kan derudover forlænges indtil samtlige kurser er bestået, og uddannelsesbevis kan udstedes.

### **Fast timetillæg:**

Der er indført 3 faste timetillægssatser:

### **Ændringerne i satser er gældende fra 1. januar 2011**

**1: 31,92 kr.** Gælder alle, der ansættes fra 1. marts 2009 og ikke opfylder kravene for at opnå sats 2 og 3.

Nævnte sats gælder til uddannelsen er gennemført med erhvervelse af uddannelsesbevis

**2: 45,27 kr.** (det uændrede faste timetillæg) gælder for alle der ikke opfylder kravet til sats 3 og som er ansat **FØR 1. marts 2009**. Alle indgåede uddannelsesaftaler (nuværende elever) er også omfattet.

Ansættelse i stilladsbranchen før 1. marts 2009 skal dokumenteres.

**3: 53,21 kr.** til alle færdiguddannede 2-årige stilladsmontører og ERFA- linien med koordineret praktikprøve, samt bestået ERFA 2 før marts 2009.

Medarbejdere ansat før 1. marts 2009 med ERFA 1 kursus, opnår sats 3 når ERFA 2, rør- og industristillads og koordineret praktik er gennemført.

Medarbejdere ansat før 1. marts 2009 uden uddannelsesaftale, systemstillads og/eller rør- og industristillads meriteres ind på den 2-årige stilladsmontøruddannelse.

### **"Indslusningsperiode"**

Indslusningsperioden er et nyt anciennitetsbegreb, der er indført.

Perioden er på 3 måneder.

Dette bevirker følgende:

Fast timetillæg 1: 31,36 kr. for alle timer.

Akkordfordeling: 60/40 ordning – kan ikke fraviges.

60 % af akkordindtjeningen til den erfarne.

40 % til den som er i indslusningsperioden.

Hvis begge montører er på indslusningsløn, deles akkorden lige.

Hvor der er montører som arbejder i akkord med en på indslusningsløn, deles akkorden forholdsmæssigt.

EKS: 3 montører og 1 på indslusningsløn.

A. 2 mand i 14 timer

B. 2 mand i 18 timer, heraf 1 på indslusningsløn.

A.  $14 \times 0,6 \times 1 = 8,4$

$14 \times 0,6 \times 1 = 8,4$

B.  $18 \times 0,6 \times 1 = 10,8$

$18 \times 0,4 \times 1 = 7,2$  (indslusning)

I alt: 34,8 akkordtimer.

Akkordsum = 10.000 kr.

Fordelingstal er =  $\text{Akkordsum}/34,8 = 10.000/34,8 = 287,36$  kr.

A. fordeling =

$8,4 \times 287,36 = 2.413,82$  kr.

$8,4 \times 287,36 = 2.413,82$  kr.

B. fordeling =

$10,8 \times 287,36 = 3.103,49$  kr.

$7,2 \times 287,36 = 2.068,99$  kr. (indslusning)

VIGTIG. Indslusningsbegrebet kan kun fraviges ved følgende:

**Ansatte med brancheerfaring før 1. marts 2009;**

Skal kunne dokumentere tidligere ansættelse med lønsedler og er dermed berettiget til sats 2

**Ansatt i branchen efter 1. marts 2009;**

Nyansatte som har mindst 3 måneders dokumenteret praktisk erfaring og har gennemgået mindst 2 kurser/moduler under den 2-årige stilladsmontøruddannelse.

Lønsedler og beviser som dokumentation.

## I Almindelige forudsætninger (14-01-2010)

Stilladserne opsættes forskriftsmæssig.

Hermed menes, at opsætningen følger stilladsproducentens opstillingsvejledning, samt opfylder myndighedernes krav.

Opstillingsvejledningen for den aktuelle stilladstype, som skal forefindes i virksomheden.

Gældende forskrifterne findes her:

- [At-Vejledning B.3.2 Opstilling og brug af stilladser](#)
- [Standardblade for stillads](#)

Hvis stilladset ikke opstilles i en standardopstilling - efter oplysningerne i opstillingsvejledningen - skal der foreligge en konstruktionsberegning for den valgte stilladskonstruktion indeholdende en specifikation over den pågældende opstilling.

Montage og demontage skal opfylde de til enhver tid gældende forskrifter.

Hermed menes, at der arbejdes efter leverandørens montagevejledning, myndighedernes bekendtgørelser, stilladsbranchens branchevejledning, kundens krav og specifikationer samt virksomhedens instruktion.

Der skal til enhver tid anvendes korrekte tekniske hjælpemidler f.eks. el-hejs, afhængningsikkert hejsekrog, kran, hjelm, sikkerhedsfodtøj, sikkerhedsline etc.

Virksomhedens instruktion skal indeholde oplysninger om stilladsets opbygning, formål og anvendelse af stilladset. Skitse med mål - længde på stilladset, højde mål til tagrende - og oplysninger om forhindringer samt oplysninger om eventuel manuel transport og flyttefradrag. Inddeling af stilladset er indeholdt i prisen. ( udlægning af hegn før opstart )

**Gældende forskrifter findes her:**

- [AT- vejledning B.3.2, Opstilling og brug af stilladser](#)
- [Branchevejledning for opstilling og nedtagning af stillads](#)
- [Handlingsplan for minimering af nedslidning ved manuel håndtering af stillads](#)

**A 1      Let facadestillads ( Stilladsklasse 1-3) (14-01-2010)**

Ved let facadestillads forstås stålrammestilladser med maksimal bredde pr. arbejdsdæk på 70 cm. ( stilladsklasse 1-3 )

## **A 2      Enkeltøjlesystem ( Stilladsklasse 3-4-5-6) (14-01-2010)**

Ved udtrykket enkeltøjlesystem, forstås søjlestillads/rammer, med en max belastning på 600 kg. pr. m<sup>2</sup> og en bredde på arbejdsdækket over 70 cm. ( stilladsklasse 3-4-5-6 )

### **A 3 Alle stillads dele skal være tilpasset systemet. (14-01-2010)**

Hermed menes, at tilbehør er tilrettet til det enkelte system.

Til opstilling af et stillads må der kun anvendes dele, der hører til samme stilladssystem, eller som er åbenbart egnede til at kunne sammenbygges.

Dele, som ikke hører til stilladssystemet skal have et datablad, som beskriver belastningsklasse og brug af delene.

De enkelte deles samlinger og fastholdelser skal være forsvarligt udført.

Stilladsskruetvinger skal være egnede og må kun anvendes, hvis stilladssystemets egne dele umiddelbart ikke kan anvendes.

Blindrum er ikke tilpasset, men kan anvendes under forudsætning af rigtig anvendelse af stilladstvinger eller fastgørelser.

Løsninger kan godt afvige, men disse skal udføres ud fra normale principper for god stilladsløsning.

#### **A 4 Læsning og aflæsning af materiel på virksomhedens lagerplads. (14-01-2010)**

Læsning og aflæsning af materiel på virksomhedens lagerplads samt på montagepladsen er indeholdt i priserne.

Hermed menes, at al af og pålæsning af stilladsmateriel til den enkelte akkord er inkluderet i akkordafregningen.

Det vil sige, at der afregnes ikke særskilt for at finde materiel frem, læsning af lastbiler, hjemtagning af overskydende materiel fra byggepladser fra egne arbejder samt oplægning af materiellet i korrekte mængder og på korrekte pladser.

Ved omlæsning til mindre lastbil på arbejdsstedet betales 7 % af grundpriserne

En akkord er ikke afsluttet før lastbilen er aflæsset.

Ved afhentning / levering af stilladsmateriel på fremmede pladser aftales dette lokalt.

Lagerplads og montageplads skal være indrettet med hensyn til opbevaring af stilladsmateriel og transport på opstillingsstedet.

Der tages hensyn til [handlingsplan for minimering af nedslidning](#) ved manuel håndtering af stillads

**A 5 Eget teknisk hjælpemiddel til rådighed på firmaets lagerplads. (14-01-2010)**

Nedennævnte priser forudsætter, at der stilles egnet truck eller andet egnet teknisk hjælpemiddel til rådighed på firmaets lagerplads.

## **A 6      Krantillæg for stillads under A2. (14-01-2010)**

Ligeledes forudsættes det, at der stilles egnet truck/kranbil til rådighed for af- og pålæsning på montagestedet eller materiellet leveres og/eller afhentes på montagestedet.

**Såfremt materiellet leveres og/eller afhentes på montagestedet, skal dette aflæsses hensigtsmæssigt efter aftale med sjakket**

**Såfremt der ikke stilles truck eller kranbil til rådighed eller materiellet ikke bliver leveret /afhentet på montagestedet tillægges nedennævnte priser 15%.**

**Kun gældende for stillads under A2, pkt 17 -30 i priskuranten**

Ved flytning, hvor stilladset nedtages og materiellet fires direkte ned på lastbilen eller der benyttes trækvogn, betales der ikke krantillæg.

Ved kraning af materiel over mur eller lignende og hvor kranfører ikke kan se hvor materiellet afsættes betales et tillæg på 3,5 % af grundpriserne. Samme pris ved montage og demontage.

Ved kraning af materiel med fremmed vognmand til montagested betales for brugt tid, dog ikke ved opkraning af materiel i forbindelse med montage (telt eller lignende)

Hvor der er frit udsyn/adgang mellem kranbil / kranfører og aflæsningsstedet betales ikke for den medgåede tid.

Der skal ikke betales særskilt, hvor kranen bruges i forbindelse med selve montage- / demontagearbejdet.

Eventuel manuel transport afregnes fra stedet, hvor materiellet afsættes med kranen.

Hvor aflæsningsstedet ikke er i niveau med kranbilen og hvor der ikke er frit udsyn eller adgang til aflæsningsstedet betales et tillæg på ½ gang transport.

## **A 7 Der afregnes kun for det opstillede/demonterede materiel. (14-01-2010)**

Hermed menes, der afregnes kun for det færdigt opstillede materiel.

Ved opsætning af ekstra gelænder/hegn ved fx brug af portalrammer afregnes kun dem som sidder i det færdigt opstillede stillads.

Det er et vigtigt princip at der afregnes for det synlige/ målbare monterede/demonterede stilladsdele.

Det skal forud aftales, at der bruges flyttekonsoller ved montering af fastgørelser.

Såfremt et bestående stillads flyttes i hel tilstand, fx platform, overdækning eller lignende afregnes der ikke for alle enkeltdele i det pågældende stillads, men alene for den medgåede tid.

Ændring af fejlmonteret materiel i henhold til instruktion og monteringsvejledning er indeholdt i akkorden og afregnes ikke særskilt. For den medgåede tid afregnes alene det faste timetillæg.

Stilladsarbejde skal udføres til den billigste montagepris, men det overlades til stilladsmontøren (hvis der ikke ligger en detaljeret montageinstruks) et vist skøn med hensyn til montagevalg, og det må gælde, også selv om den endelige montagepris herved kommer til at overstige den billigste pris.

Montage og demontage af fx et stillads er 2 uafhængige akkorder.

( Arbejdsopgave til næste gang, hvornår starter en akkord og hvornår er den afsluttet )

Det færdige stillads tælles op og der afregnes for dette.

Dog kan akkorden i følgende situationer opgøres inden stilladset er færdigbygget:

- Hvis der ikke kan arbejdes videre på grund af materialeangel.
- I tilfælde af at stillads sættes op til totalinddækning kan der opgøres når grundstilladset er færdigbygget med alle højder gjort lovlige.
- Hvis flere sjak/folk uden aftale med det oprindelige sjak, indblandes i opgaven. Herunder også hvis andre end det oprindelige sjak gør projektet færdig.
- Hvis tidsplaner nødvendiggør at sætte flere folk på, kan arbejdsgiveren gøre det mod at det hidtidige arbejde opgøres for det oprindelige sjak.
- Hvis man sættes til at færdiggøre et andet sjaks projekt på grund af deres ferie, sygdom el. lign. kan man opgøre sin del af arbejdet særskilt.

**Materiel som ikke er beskrevet i denne priskurant akkorderes særskilt.**

**Prisen aftales på forhånd, evt. i en lokalaftale.**

## A 8 Manuel materieltransport. (14-01-2010)

Manuel materieltransport på montagestedet fra lastbil til ophejningsstedet til og med 15 m er indeholdt i priserne.

- a. Der ydes alene transporttillæg til de punkter, hvor (T) er anført ud for punktet.
- b. For transportafstande på terræn og stillads skal herudover såvel ved montage som ved demontage ydes et tillæg på 7 % af montageprisen for hver påbegyndt 10m ud over de 15m (**Se figur F og G.**)
- c. Når der ved transport af materiellet stilles tekniske hjælpemidler til rådighed, som trækvogn eller lignende, beregnes transporttillægget alene af montageprisen (grundprisen). Ved transportafstande ud over 55 meter ydes tillægget på 7 % for hver påbegyndt 20 meter.

0 – 15 m.....	0 %
16 – 55 m pr. påbegyndt 10 m .....	7 %
56 – xx m. pr. påbegyndt 20 m.....	7 %
- a.
- d. Hvor der stilles truck eller andet egnet teknisk hjælpemiddel til rådighed på mon-/demontagestedet er transport op til 150 meter indeholdt i prisen Ved transportafstande ud over 150 meter ydes tillægget på 7 % for hver påbegyndt 50 meter.
- e. Hvor specielle forhold gør sig gældende (fx indbæring gennem kældre eller lignende) akkorderes særskilt i henhold til overenskomstens bestemmelser.

Der tages hensyn til handlingsplan for minimering af nedslidning ved manuel håndtering af stillads

[http://www.stilladssektionen.dk/web/sektioner/stillads/Dokumenter.nsf/153766b6c6333b3b8025696d003abf0f/330c91e201c33399c1257260002aedf4/\\$FILE/Handlingsplan.pdf](http://www.stilladssektionen.dk/web/sektioner/stillads/Dokumenter.nsf/153766b6c6333b3b8025696d003abf0f/330c91e201c33399c1257260002aedf4/$FILE/Handlingsplan.pdf)

Ved manuel vandret transport forstås at, materiellet håndteres uden tekniske hjælpemidler.

Fra 0- 15 m. betales et tillæg på 0 % af grundpriserne

Fra 15m betales et tillæg på 7 % af grundpriserne pr. påbegyndt 10m.

Ved manuel vandret transport med trækvogn, palleløfter eller lignende er stillet til rådighed betales

Fra 0-15m betales et tillæg på 0 % af grundpriserne

Fra 15-55m betales et tillæg på 7 % af grundpriserne pr påbegyndt 10m

Fra 55m betales et tillæg på 7 % af grundpriserne pr påbegyndt 20m

Kan være oplæg til en forhandling senere)

Transport afregnes med udgangspunkt i grundpriserne **G**.

Transport afregnes ikke af diverse tillæg.

Eksempel:

Grundpriser = 100  
Telttillæg = 40

I alt = 140                      Transport afregnes efter 100.  
Grundpriser = 100  
Flyttefradrag = - 15

I alt = 85                      Transport afregnes efter 100

Grundpriser = 100  
Højdetillæg = 25

I alt = 125                      Transport afregnes efter 100

Det er ideelt, hvis størrelsen af transporttillægget er angivet på arbejdsbeskrivelsen.

Når der stilles tekniske hjælpemidler til rådighed jf. pkt. C, skal dette anføres på arbejdsbeskrivelsen, hvis ikke dette forefindes på lastbilen.

Ved specielle forhold og særskilt akkordering bør dette aftales på forhånd.

## A 9 Kørsel ud over 20 km. (14-01-2010)

Kørsel ud over 20 km. /arbejdsdag betales de overskydende kilometer med kr. 1,51 / mand

Den samlede daglige kørsel ved akkordarbejde – 20 km.

Fra virksomheden til opstillingssted A	23 km.
Fra opstillingssted A til opstillingssted B	18 km.
Fra opstillingssted B til virksomheden	30 km.

Montagesjakket består af 2 mand.

Der køres 23 km + 18 km. + 30km.	= 71 km.
Fradrag pr. dag	= 20 km.
Hver mand i sjakket skal have betaling for	= 51 km. X 1,51 kr. = 77,22 kr. for denne dag.

### Principper ved akkordarbejde og timelønsarbejde på samme dag.

Rammer for dette kan aftales lokalt, men princippet kunne være;  
Mødetiden er kl. 7.00 og arbejdstiden er 8 timer

#### Eksempel 1;

Sjakket starter med en timelønsopgave på ca. 3 timer og derefter en akkordopgave på ca. 5 timer.

Kl. 7.00 starter timelønnen og sjakket er på timeløn til første opgave er afsluttet.

Så ringes der hjem og timelønnen slutter.

Det vil sige der betales ikke timeløn, men km - penge og timetillæg fra opgave 1 til opgave 2.

#### Eksempel 2;

Sjakket starter med en akkordopgave på 5 timer og slutter af med en timelønsopgave på 3 timer. Sjakket er på akkord fra kl. 7.00 og 5 timer frem.

Når akkorden er afsluttet ringer de hjem og starter herefter på timelønnen.

Det vil sige der betales timeløn under kørsel fra opgave 1 til opgave 2 og til fyraften

#### Eksempel 3

Sjakket starter med en akkordopgave, efter 3 timer kaldes de til en timelønsopgave på ca. 2 timer og vender derefter tilbage til akkordopgaven.

- Sjakket er på akkord fra kl. 7.00 til de stoppes efter 3 timer
- Herefter kører de på timeløn til opgave 2 og udfører denne på timeløn. Når opgave 2 er færdig ringer de hjem og kører tilbage til opgave 1 på timeløn.
- Når de er tilbage på opgave 1 er de på akkord igen
- Hvis opgave 2 udføres på akkord, kan det eventuelt udløse betaling for til- og afrigning.

#### Eksempel 4

En timelønsopgave varer hele dagen. Mester får kun betaling for de timer man er på byggepladsen, men opgaven aflønnes som timeløn.

Der betales timeløn fra man møder om morgenen til man har fri igen.

## A 10 Højdetillæg. (14-01-2010)

Der ydes alene højdetillæg til de punkter, hvor (H) er anført ud for punktet. Der betales højdetillæg, hvor højden regnes fra fodplade ved ophejningsstedet og op til hvor materiellet er monteret. (Se figur J og K.)

For teltoverdækning regnes højdetillægget af afstanden op til midtpunktet mellem underkant dragerrem og overkant kip. (Se figur C og D)

Over 18 meter til og med 22 meter tillægges grundpriserne..... 25%

Over 22 meter til og med 26 meter tillægges grundpriserne..... 40%

Over 26 meter til og med 30 meter tillægges grundpriserne..... 60%

Ved montage i højder over 30 m tillægges 6% ekstra pr. m. højde (eks. 31 m = 66%).

Der betales ikke højdetillæg, når materiellet flyttes over langs på stilladset, uden det hejses ned eller op.

Ved montering af lodrette drager, betales højdetillæg for den del af drageren, der er over 18 meter.

## **A 11 Der stilles montagedæk til rådighed ved montage / demontage. (14-01-2010)**

Montagedækkene er alu-finérdæk af den type, der er tilpasset systemet og principielt monteres på tværs i feltet.

Ved brug af montagedæk skal feltet fyldes helt ud.

Principielt skal montagedæk være i samme højde.

Traller anses på grund af vægten ikke for at være egnede montagedæk

Se branchevejledningen

## **A 12 For demontage betales 50 % af montageprisen. (14-01-2010)**

For demontage betales 50 % af montageprisen, hvor andet ikke er anført  
Undtagelser fra pkt. A 11

### ***Priser & tillæg, der kun betales ved opsætning af stillads.***

- Tillæg for boring af huller i beton (pkt. 5.A.a i priskuranten)
- Tillæg for tæt afdækning med finer (pkt.7.A.a i priskuranten)
- Tillæg for genbrug eller vandret net (pkt.12.A.a&b i priskuranten)
- Tillæg for genbrug af plast (pkt.13A.a i priskuranten)

### ***Priser og tillæg, der ikke halveres ved demontage.***

- Tillæg for kraning af grej beregnes altid af montagepris (pkt.A 4 i hvidbogen)
- Transport beregnes altid af montagepris (pkt.A 6 i priskuranten)
- Afspærringsmateriel: der gives samme betaling op /ned (pkt.16.A. a&b&c i priskuranten)

### **A 13 Akkord. (14-01-2010)**

Såfremt en akkord udregnes til en priskurantsum under kr. (se priskuranten) er hver af parterne berettiget til at forlange arbejdet udført på timeløn.

**Akkordsummen er summen af de bevægelige akkordpriser eksklusiv, det faste timetillæg, og kørselsbetaling (se A 8).**

**A 14 Oprydning efter eget arbejde er indeholdt i priserne. (14-01-2010)**

## **A 15 Montage af specielle stilladser. (14-01-2010)**

Montage af specielle stilladser, som ikke er akkordsat i priskuranten, akkorderes særskilt i henhold til overenskomstens bestemmelser.

Aftale om udførelse af arbejdet skal inden igangsætning aftales skriftligt og forsynes med parternes underskrift.

Såfremt der ikke kan opnås enighed om akkordvilkårene udføres arbejdet på timeløn.

Uoverensstemmelser om akkordvilkårene kan behandles efter regler for behandling af faglig strid. Dog ikke ved faglig voldgift med mindre organisationerne er enig herom.



## **A 16 Tagtillæg. (14-01-2010)**

Ved ordet stillads forstås ramme-/stålstilladser, hvori der er monteret stilladsgulv/-dæk eller der er en mulighed for at montere stilladsgulv /-dæk.

Rækværk er derfor ikke stillads og skal akkorderes særskilt, i øvrigt henvises til lokalaftaler.

Transport akkorderes særskilt.

Tagtillægget erstatter søjlemeterprise tag 1 og tag 2 i den gamle priskurant.

Der skal derfor kun tillæg til ordinært stillads og ikke til lokalepriser, samt drager til gangbro og lignende.

Ved tag med hældning forstås ikke helt flade tage, hvorom der er rækværk eller lignende, eller højtliggende gårde og tage over garageanlæg, hvor man umiddelbart kan spadserer henover med materiellet og sætte det op mod højereliggende gavle m.v., da dette betragtes som almindeligt facadestillads.

### **A 17 Egnede tekniske hjælpemidler (01-12-2010)**

Der stilles egnede tekniske hjælpemidler til rådighed ved montage og demontage. Elmontagehejs (wirehejs) anses for nuværende ikke som et egnet teknisk hjælpemiddel ved demontage.

PU 02.11.2010

Levering af tekniske hjælpemidler til de enkelte opgaver, skal være egnet og tilpasset opgaven og skal være meddelt inden arbejdet påbegyndes. Transport af tekniske hjælpemidler skal foregå på en sikker og miljørigtig måde.

## Let facadestillads (stilladsklasse 1-3)

## 1. Facaderammer (GTH) (30-03-2010)

### Kategori I

### Kategori II

#### Generelt:

Rammer er standardrammer, højden er excl. indstik / horn.

Nødvendige rammelåse = grisehaler = sikringsbøjler er inklusiv. i prisen

Kategori I – samtlige stilladser, som ikke kan henføres under kategori II.

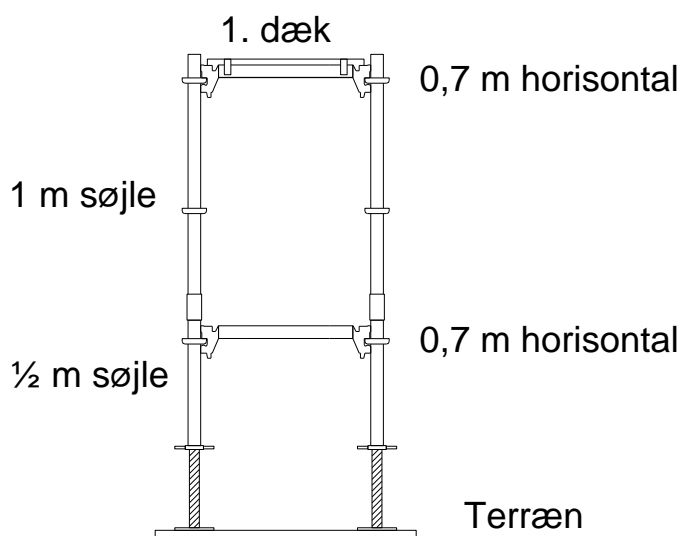
Kategori II – stilladser opsat under ekstraordinært vanskelige forhold i form af tætte buske/træer eller tæt trafik af fodgænger m.m.

Hvis enkeltsøjler undtagelsesvis bruges i stilladset betales disse som rammer.

### Enkeltsøjlesystem

#### (OM 03.09.07)

**Bundsektion - enkeltsøjle** – bundsektion i let facadestillads/enkeltsøjle udført af  $2 \times 1\frac{1}{2} + 1/1$  meter søjler forbundet med 2 horisontaler betales som 1 standard (- ramme ) + 2 horisontaler.



#### (PU 30.03.10)

### Horisontalrør - enkeltsøjle

"Hvor horisontalrør eller længdebjælker monteres på langs med dækket betales efter pkt. 19"

#### Generelt:

Når gelænderpost ikke monteres i konsol, betales disse som rammer.



### **3. Stige – trappeløb (GTH) (14-01-2010)**

Hvor der bruges trappeløb mindre end 2 meter betales som trappeløb.

Hvor afstand mellem trappeløb er større end 2.meter skal der bruges og betales for montagedæk efter gældende regler.

#### **4. Længdeafstivninger og gelændere (GTH) (14-01-2010)**

Dobbelt gavlgelænder, der betales ikke for evt. påsvejst eller pånitted kobling.

Rækværk i alu er en samlet enhed. (havelåge)

Gelænderpost er en stilladssøjle, der monteres i/på konsol til montering af rækværk.

## 5. Forankring inkl. boring, plugs og øjeskruer (GTH) (14-01-2010)

**Lukning af huller**, hvis der bores **ekstra mange huller** ( forgæves) er det montagesjakked, der skal orientere virksomheden om de yderligere huller.  
Nedtagningssjakked skal kontakte virksomheden, hvis der er ekstra mange huller, der skal lukkes og aftale en pris.

Alle huller skal lukkes.

Priserne i priskuranten er gældende for fastgørelse i mur- og træværk og med en hul-/rawplugstørrelse på op til 12 mm.

Kobling til rørfastgørelse betales særskilt. Koblinger kan forlanges demonteret ved aflæsning på lagerplads.

Længde på fastgørelserne udmåles som afstanden fra indvendig søjles centerpunkt vinkelret til væg.

Der betales kun for de anvendte borede huller.

**Specielle forankringer akkorderes særskilt i henhold til overenskomstens bestemmelser.**

Hvor afstanden fra indvendig søjles centerpunkt vinkelret til væg overstiger 0,50 meter og hvor det er nødvendigt at montere konsoller med tilhørende dæk for montage af fastgørelser, betales dette arbejde efter priskuranten. Konsol og dæk bliver siddende medmindre andet er aftalt.

Hvor det ikke er muligt at montere konsol, opsættes indvendig hegn.

**5. A Tillæg til fastgørelser (14-01-2010)**

## **6. Konsoller og skærmbæringer mv. (GTH) (14-01-2010)**

Konsoller med dæklås integreret i dæk eller konsol er inklusiv i prisen.

Udkragningskonsol afregnes som almindelige konsol.

Dækket i udkragningskonsol afregnes efter pkt. 2 i priskuranten.

## **7. Skærme og fodbrædder (GTH) (14-01-2010)**

Opsætning af kasseskærm max. 100 cm. I højden eller finèrkasseskærm max. 130 cm. I højden, der har påmonteret beslag for montering på gelænder.

Ved rum forstås den afstand, der er mellem 2 rammer/søjler, dog max. 3,5 meter.

Ved afslutning i ender af et stillads betales for antallet af skærme, dog kun 1 skærm for konsoldækket og 1 skærm for hoveddæk.

Hvis der ved afslutning i enden af et stillads kun bruges 1 skærm, betales der kun for denne, uanset skærmen dækker over konsol- og hoveddæk.

Tyverisikringen er udført med lægte fastholdt til ramme/søjle og krydsfinèrplade.

Tildannelse og fastholdelse af lægter er indeholdt i priserne.

Højde regnes fra terræn.

Der stilles nødvendige hjælpemidler til rådighed bl.a. rullestillads, betaling for disse hjælpemidler er indeholdt i overstående priser.

Andre typer tyverisikringer aftales lokalt, inden arbejdet udføres.

## 7. A Tæt afdækning med finer. (14-01-2010)

Tillæg til tæt afdækning med finer (pkt. f)

Elektrisk stiksav stilles til rådighed. Prisen gives ikke alm. afdækning og ved demontage.

OM 14. April 2008 ( Bera Nordjylland )

**Hvad angår den konkrete sag, skal der ikke betales 2 gange tillæg jf. pkt. 7 A.a, selvom stilladset er bredere, men alene 1 gang tillæg.**

**Der er yderligere enighed om, at afdækning jf. vedlagte 2 stk. billeder er tæt afdækning, hvortil der skal betales 1 gang tillæg jf. 7 A. a for diverse skæringer og det udførte arbejdets kvalitet. Hvis den sidste del ud til fodbrædtet skal afdækkes – billede 2 – leverer virksomheden afdækningsmaterialet tilpasset opgaven.**



**8. Fodplader og spindler mv. (GTH) (14-01-2010)**

**9. Rør, koblinger mv. som hjælpematerialer (GTH) (14-01-2010)**

Pr. lbm. Afrundes (12,4 m = 12 meter el. 13,6 m = 14 meter)

## 10. Drager og broer og tilbehør til telt mm. (GTH) (14-01-2010)

Gitterdrager afregnes i modullængder i hele meter og rundes op eller ned til nærmeste hele meter.

f.eks. 1) 2 stk. 6 meter drager = 2x6,10 meter = 12 meter

f.eks. 2) 6 stk. 6 meter drager = 6x6,10 meter = 37 meter ( 36,60 meter )

Rækværk betales særskilt

Ved et modul forstås, 2 eller flere drager der er samlet.

PU 23.03.2011

### Priser på nyt dragersystem / Alfix

Kederskinnepris + alu 45 dragere.

Udvendig horisontal og diagonalpris for øvrige dele.

Der betales ikke ekstra for overlæg.

For dugene for de første 2 m overlæg.

	<b>KBH.</b>	<b>Provins</b>
Kip	192,72	173,44
4,5 m drager incl. Samlebeslag	153,03	137,74
3,0 m drager do	105,72	95,15
1,5 m drager do	58,41	52,57

Pris når stikbolte er klar til brug og i fuld mængde til komplet overdækning.

	<b>KBH</b>	<b>Provins</b>
Kip	164,55	149,59
4,5 m drager incl. Samlebeslag	125,27	113,88
3 m drager do.	81,77	74,34
1,5 m drager do.	38,28	34,80

	<b>KBH.</b>	<b>Provins</b>
Horisontalt i alu. pr. stk	4,91	4,43
Diagonalt i alu. pr. stk	5,90	5,31

Ovenstående følger teltillæg i priskurant, dog spænd 20 m.

Perioden indtil 28. februar 2012 betragtes som prøveperiode.

Priser er gældende indtil 28. februar 2012, hvorefter de bortfalder.

Inden prøveperiodens udløb optages forhandlinger om en eventuel implementering i priskuranten i forbindelse med overenskomstfornyelsen.

-----○-----

## **10. A Teltoverdækninger tillæg / fradrag. (14-01-2010)**

**Alubroer** - Der betales for montage og demontage ved nedtagningen. Hvor gangbroen flyttes langs tagryggen uden bygningsforhindringer og langs stilladset, er flytningen indeholdt i telttillægsprisen.

Der betales derfor ikke tagtillæg til rækværk eller gavl på figur B.

Priser og tillæg er fastlagt ud fra opbygning af telt med et max. spændvidde på 16 meter.

Ved spændvidde forstås afstanden fra dragerem til dragerem.

PU 23.03.2011

Ved samling på terræn, hvor der stilles hjælpemidler til rådighed ved samling ( eksempelvis rullestillads og kran) bortfalder 16 m grænsen.

Hvor materiellet ophejses og dette bliver opbygget på stedet betales forbrugt tid for hejsetiden, og der betales ikke for evt. højdetillæg.

Højdetillæg halveres for de dele, der monteres med kran.

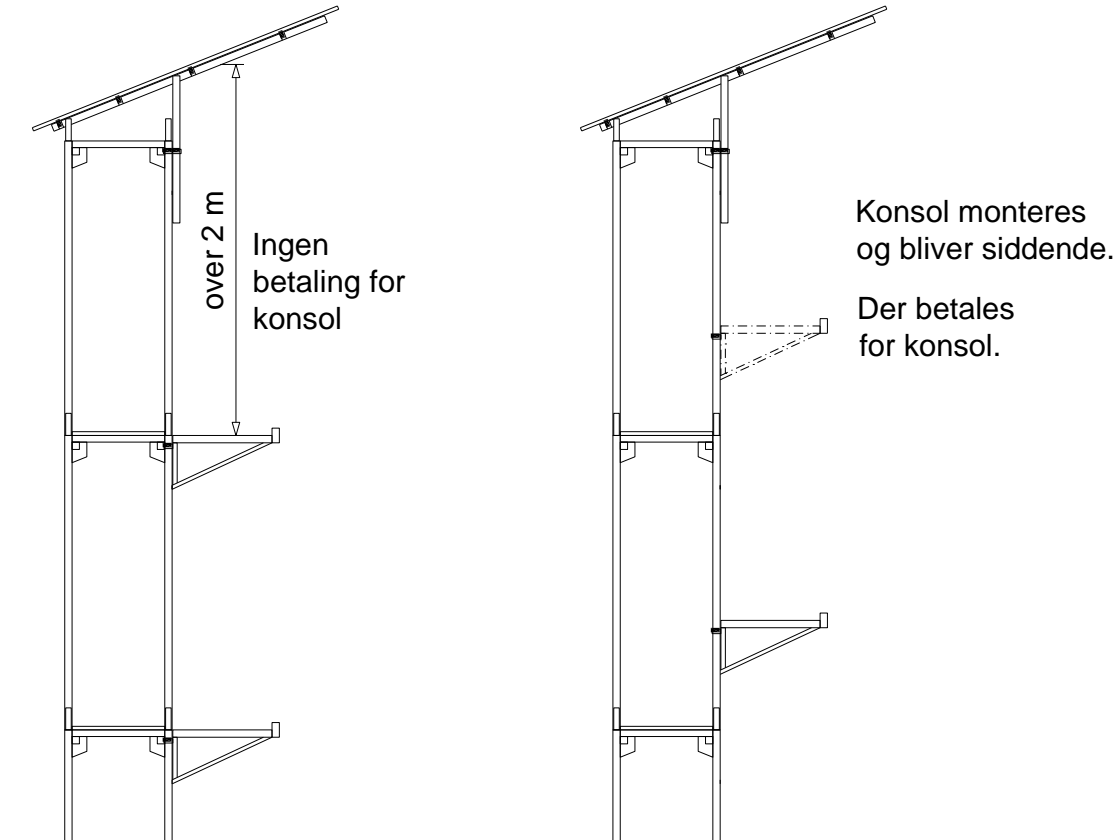
Ved knæk i telthugl eller spændvidde over 16 meter akkorderes særskilt.

Hvor der foretages ændringer i bestående teltoverdækning gives tillæg efter pkt. A 12 i priskuranten.

## 11. Klimaskærm med aquadæk (GTH) (14-01-2010)

Prisfastsættelsen gælder for klimaskærmbeslag med max. 3 aquadæk.

Presenning/armeret plast monteret på forannævnte betales efter pkt. 13. Plastik og presenninger (GH)



## 12. Net (G) (14-01-2010)

Pr. m2 afdækket stillads” – her regnes der fra muren f.eks. 1,0 m ud + stillads længde + 1,0 m ind til muren – vel at mærke når nettet spændes helt ind til muren i begge ender. Overlapning på langsiden betales der således ikke for.

Hvis nettet opsættes ved f.eks. at rulle det om håndlister, som fastsættes i bund og top af stilladset, betales der stadig kun for antallet af afdækkede m2 og således intet særskilt for oprulning og påspænding.

Ved flettet opsætning forstås, at nettet føres ind bag hegnet.

Ved ned- og hjemtagning returneres nettet i håndterbare bundter uanset om det skal genbruges eller kasseres.

Ved håndterbare forstås, at bundtet kan håndteres af en person.

Stilladsmontøren skal, hvis nettet skal genbruges, oplyses om dette før nedtagning.

## **12. A Tillæg til net. (14-01-2010)**

Disse tillæg gives ikke ved nedtagning.

### **13. Plastik og presenninger ( GH ) (14-01-2010)**

Pr. m2 afdækket stillads” – her regnes der fra muren f.eks. 1,0 m ud + stillads længde + 1,0 m ind til muren – vel at mærke når plastik/presenning spændes helt ind til muren i begge ender.

Overlapping på langsiden betales der således ikke for.

Hvis plastik/presenning opsættes ved f.eks. at rulle det om håndlister, som fastsættes i bund og top af stilladset, betales der stadig kun for antallet af afdækkede m2 og således intet særskilt for oprulning og påspænding.

Ved ned- og hjemtagning returneres plastik i sammenfoldet oprullet eller håndterbare bundter uanset om det skal genbruges eller kasseres.

Ved håndterbare forstås, at bundtet kan håndteres af en person.

Stilladsmontøren skal, hvis plastik/presenning skal genbruges, oplyses om dette før nedtagning.

### **13. A Tillæg til plastik og presenninger. (14-01-2010)**

Disse tillæg gives ikke ved nedtagning.

#### **14. Elhejs (GTH) (14-01-2010)**

Hvor el-hejst eftermonteres på stilladset tillægges prisen med 25%

Tillægget gives ikke, hvor el-hejset flyttes inden for samme sag.

Ved eftermontering forstås, at el-hejset monteres på et bestående og godkendt stillads.

## **15. Nedstyrningsskakter (GTH) (14-01-2010)**

I ovennævnte priser er regnet med at plastik skaktrør dækker ca. 0,90 meter, og stålskaktrøret dækker 1,25 meter.

Hvor skakten eftermonteres på stilladset tillægges prisen med 25 %.

Tillægget gives ikke, hvor skakten flyttes inden for samme sag.

Ved eftermonteres forstås, at skakten monteres på et bestående og godkendt stillads.

## 16. Afspærringsmateriel. (14-01-2010)

### Afspærring

Hvor afspærring opsættes ved opstart på en opgave betales 1 gang, ved at åbne og lukke hver dag betales der ikke for, og ved afslutning af opgaven betales 1 gang.

Når afspærringen skal flyttes – f.eks. 25 meter frem/ned ad vejen -, så der er spærret til næste dag betales 1 gang.

Når afspærringen skal flyttes helt væk, når man kommer, og hentes frem igen og sætte op, når man kører / forlader arbejdsstedet (f. eks. bærer afspærringen ind i en gård, fordi der ikke er plads på gaden / fortovet) betales 1 gang.

Fjerne afspærringen og etablere cykelsluse med afspærringen, betales 1 gang.

Flytter afspærringen ind på fortovet og sætte op igen, når man kører hjem betales der ikke for.

## **Enkeltøjlesystem/sværtstålstillads (stilladsklasse 3 - 4- 5 - 6)**

**17. Fodspindler (GTH) (14-01-2010)**

**18. Søjler (GTH) (14-01-2010)**

**19. Tvær-/længdebjælker/horisontalrør/forstærket horisontalrør (GTH) (14-01-2010)**

**20. Rækværker/horisontalrør excl. fodliste (GTH) (14-01-2010)**

**21. Diagonaler (GTH) (14-01-2010)**

## **22. Traller og dæk. (14-01-2010)**

**23. Opgangstralle (GTH) (14-01-2010)**

**24. Trappe og stige (GTH) (14-01-2010)**

**25. Fodliste op til og med 4,15 m (GTH) (14-01-2010)**

**26. Bjælkerytter (GTH) (14-01-2010)**

## **27. Montagedæk. (14-01-2010)**

Montagedæk anvendes minimum for hver 2 meter i højden, dog op til 2,40 meter i bund.

Hvor montagedæk flyttes op til 2 meter betales montageprisen, flytning over 2 meter betales med demontage-/montageprisen.

Hvor montagedæk nedtages, betales for demontage.

Hvor montagedæk lægges op, betales for montage.

Montagedæk betales efter størrelse jf. pkt 6. i priskuranten

Der betales ikke højdetillæg, hvor montagedæk flyttes op eller ned i stilladset under montage-/demontage.

Se branchevejledningen

## 28. Tagstillads. (14-01-2010)

Ved opstilling af stilladser på tage betales alt materiel til og med første gennemgående dæk eller mulige gennemgående dæk, dog ikke fodlister, ( se figur H i priskuranten), med et tillæg på 100% for tage med en hældning på 15 grader og derunder og 125% for tage med en hældning på over 15 grader.

Betaling for underlaget på tages akkorderes særskilt.

**(PU 23.09.08)** Ved ordet stillads forstås ramme-/stålstilladser, hvori der er monteret stilladsgulv/-dæk eller der er en mulighed for at montere stilladsgulv /-dæk.

Der betales derfor ikke tagtillæg til rækværk eller gavl på figur B

**29. Nedtagning. (14-01-2010)**

Ved nedtagning betales 50% af foranstående priser.

### 30. Flytning. (14-01-2010)

Flytning ( af- og påmontage ) af arbejdsdæk excl. Fodliste, hvor dette flyttes 2 meter eller mindrefra oprindelig monteret, betales enkeltdele alene med montagepriserne. Tilhørende tværbjælker afregnes ikke.

Flytning af arbejdsdæk 2 meter og derunder afregnes således:

- oppris for dæk og længdebjælker.
- Ned-/oppris for fodliste, hånd-/knæliste og diagonaler.
- Der betales ikke for flytning af tilhørende tværbjælke.
- Der kan ikke gøres krav på 15% tillæg jf. alm. Bestemmelser pkt. A 6 (krantillæg)

Ved nedtagning betales der i øvrigt efter, hvordan stilladset ser ud på nedtagningstidspunktet.